



Description

CPI-4 Controllers work with Levven wire-free switches to wirelessly turn lights on, off, and dim. Use Levven devices anywhere in your home or business, including detached garages, gatehouses, exterior lights, barns, and storage buildings. All without running a wire to the switch.

Installation

Connect the power and the load to the controller, then mount the controller in a junction or switch box. Pair a Levven switch with the controller to turn on, off, and dim the load. For more detailed instructions, check the user manual.

Specifications:

Purpose of control	Lighting control
Input	120VAC, 0.1~1.5A, 60Hz
Impulse Voltage	2500 V
Paired switches	Up to 10 switches
Wireless range	250 ft / 75 m
Radio frequency	900 MHz band
Encryption	128-bit
Color	Black
Operating temp	-40°C to 45°C
Enclosure rating	Indoor use only
Type Action	Type 1 Action
Rated Pollution Degree	Pollution Degree 2

Physical Dimensions:

Length	1.68" (42.6mm)
Width	1.78" (45.2mm)
Depth	0.93" (23.5mm)

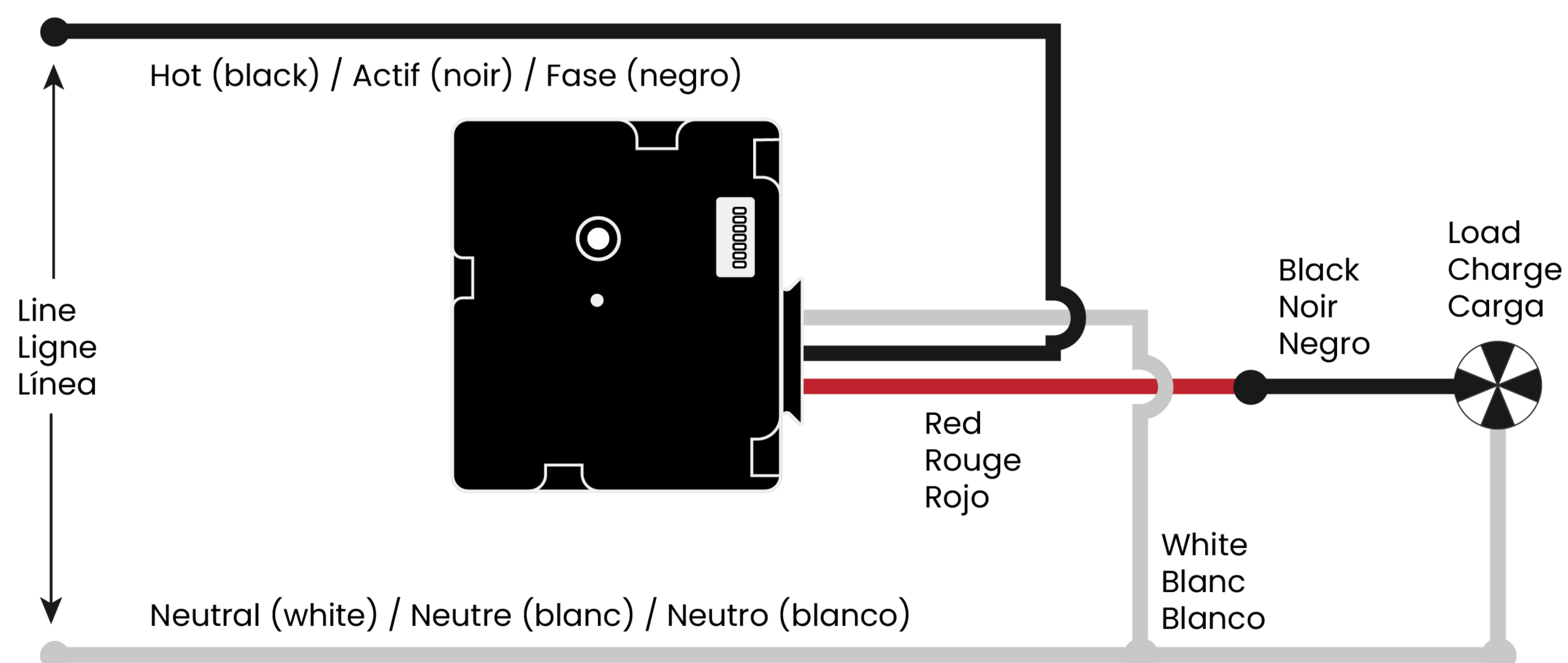
Load Ratings:

Max 1.5A resistive, 1.5A incandescent/tungsten, 1.5A electronic ballast.



IMPORTANT: Use On/Off mode IF light is non-dimmable.


Wiring:



Certifications for CPI-4/D Controller:
 Certified to CSA STD E60730-1
 Conforms to UL STD 60730-1
 FCC ID: 2ADH9-CP14 IC ID: 12453A-CP14



Manufacturer information:
 Levven Electronics Ltd.
 9741 - 54 Ave NW
 Edmonton, AB, Canada T6E 5J4

Proudly manufactured in 
 Telephone: +1 (844)-553-8836
 Email: info@levven.com
 Website: www.levven.com



Description

Les contrôleurs CPI-4 fonctionnent avec les interrupteurs sans fil Levven pour allumer, éteindre et graduer les lumières sans fil. Utilisez les appareils Levven partout dans votre maison ou entreprise, y compris dans les garages détachés, pavillons de garde, éclairages extérieurs, granges et bâtiments de stockage. Tout cela sans tirer de câble jusqu'à l'interrupteur.

Installation

Branchez l'alimentation et la charge au contrôleur, puis installez-le dans une boîte de jonction ou d'interrupteur. Associez un interrupteur Levven pour contrôler la charge. Pour plus de détails, consultez le manuel.

Spécifications:

Objectif du contrôle	Commande d'éclairage
Entrée	120VAC, 0.1-1.5A, 60Hz
Tension d'impulsion	2500 V
Interrupteurs appariés	Jusqu'à 10 interrupteurs
Portée sans fil	250 ft / 75 m
Fréquence radio	Bande des 900 MHz
Chiffrement	128-bit
Couleur	Noir
Température de fonctionnement	-40°C à 45°C
Indice de protection	Usage intérieur uniquement
Type d'action	Action de Type 1
Degré de pollution	Degré de pollution 2

Dimensions physiques:

Longueur	1.68" (42.6mm)
Largeur	1.78" (45.2mm)
Profondeur	0.93" (23.5mm)

Capacités de charge:

Max 1.5A résistif, 1.5A incandescent/tungstène, ballast électronique 1.5A.



Incandescent
jusqu'à 180W



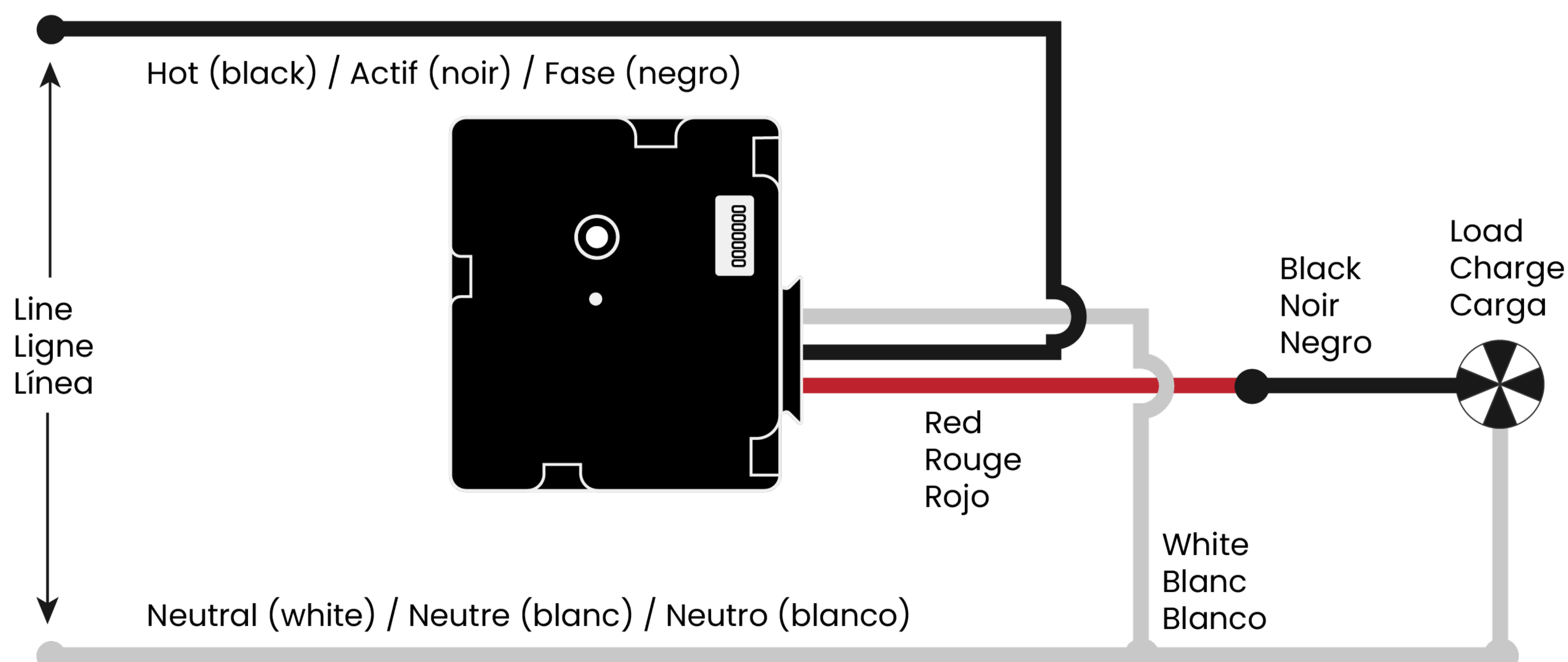
CFL
jusqu'à 180W



LED
jusqu'à 180W

IMPORTANT: Utilisez le mode marche/arrêt SI la lumière n'est pas gradable.

Câblage:



Certifications pour le contrôleur CPI-4/D:
Certifié conforme à la norme CSA E60730-1
Conforme à la norme UL 60730-1
ID FCC : 2ADH9-CPI4 ID IC : 12453A-CPI4



Informations sur le fabricant:
Levven Electronics Ltd.
9741 - 54 Ave NW
Edmonton, AB, Canada T6E 5J4

Fièremment fabriqué au
Téléphone: +1 (844)-553-8836
Courriel: info@levven.com
Site web: www.levven.com



Descripción

Los controladores CPI-4 funcionan con interruptores inalámbricos Levven para encender, apagar y atenuar luces. Usa los dispositivos Levven en tu hogar o negocio, incluso en garajes independientes, casetas, luces exteriores, graneros y bodegas. Todo sin cables al interruptor.

Instalación

Conecte la alimentación y la carga al controlador, luego móntelo en una caja de conexiones o interruptores. Empareje un interruptor Levven para controlar la carga. Para más detalles, consulte el manual del usuario.

Presupuesto:

Objetivo del control	Control de iluminación
Entrada	120VAC, 0.1~1.5A, 60Hz
Tensión de impulso	2500 V
Interruptores emparejados	Hasta 10 interruptores
Alcance inalámbrico	250 ft / 75 m
Frecuencia de radio	Banda de 900 MHz
Cifrado	128-bit
Color	Negro
Temperatura de funcionamiento	-40°C à 45°C
Grado de protección	Uso en interiores únicamente
Tipo de acción	Acción de tipo 1
Grado de contaminación	Grado de contaminación 2

Dimensiones físicas:

Longitud	1.68" (42.6mm)
Ancho	1.78" (45.2mm)
Profundidad	0.93" (23.5mm)

Clasificaciones de carga:

Máx. 1.5A resistivo, 1.5A incandescente/tungsteno, 1.5A balasto electrónico.



Incandescente
hasta 180W



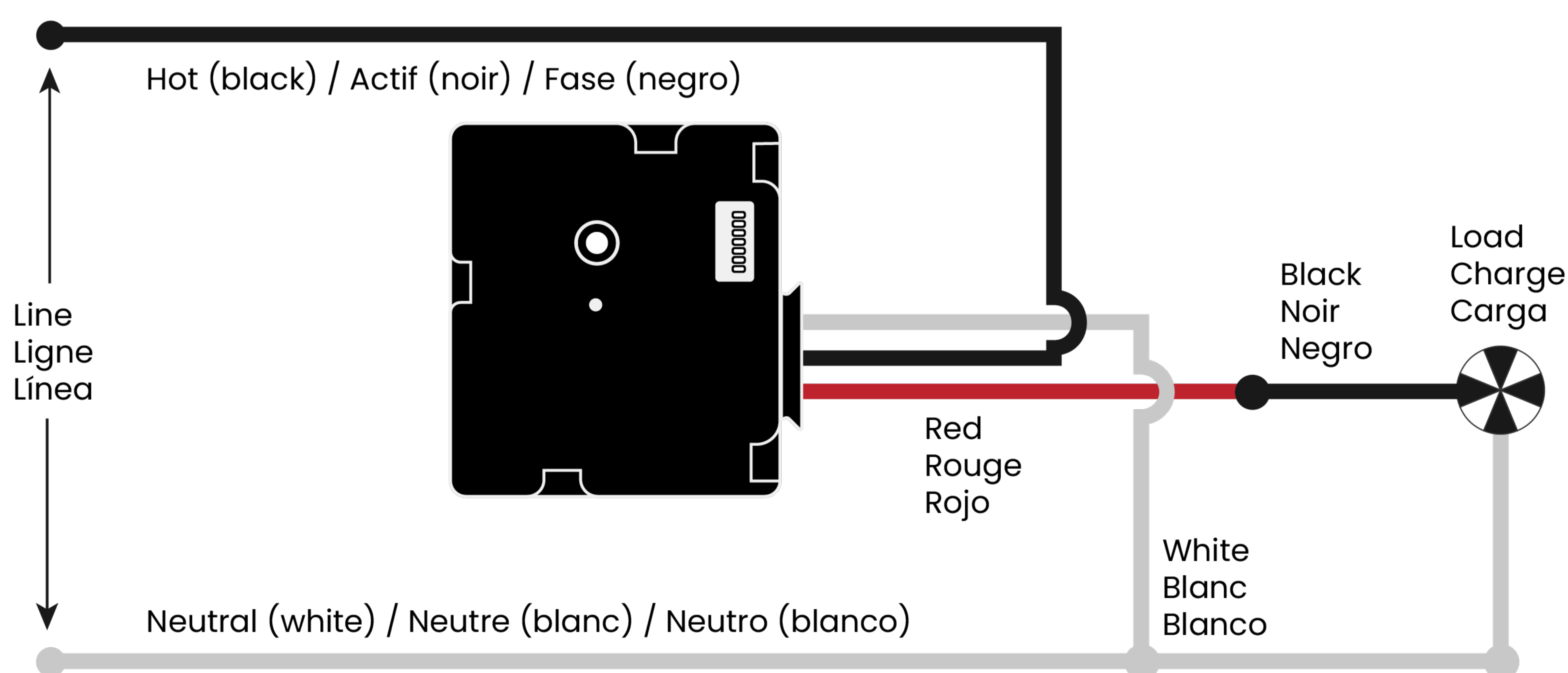
CFL
hasta 180W



LED
hasta 180W

IMPORTANTE: Utilice el modo Encendido/Apagado SI la luz no es regulable.

Alambrado:



Certificaciones del controlador CPI-4/D:
Certificado según CSA STD E60730-1
Cumple con UL STD 60730-1
ID FCC: 2ADH9-CPI4 ID IC: 12453A-CPI4



Información del fabricante:
Levven Electronics Ltd.
9741 - 54 Ave NW
Edmonton, AB, Canadá T6E 5J4

Fabricado con orgullo en
Teléfono: +1 (844)-553-8836
Correo electrónico: info@levven.com
Sitio web: www.levven.com