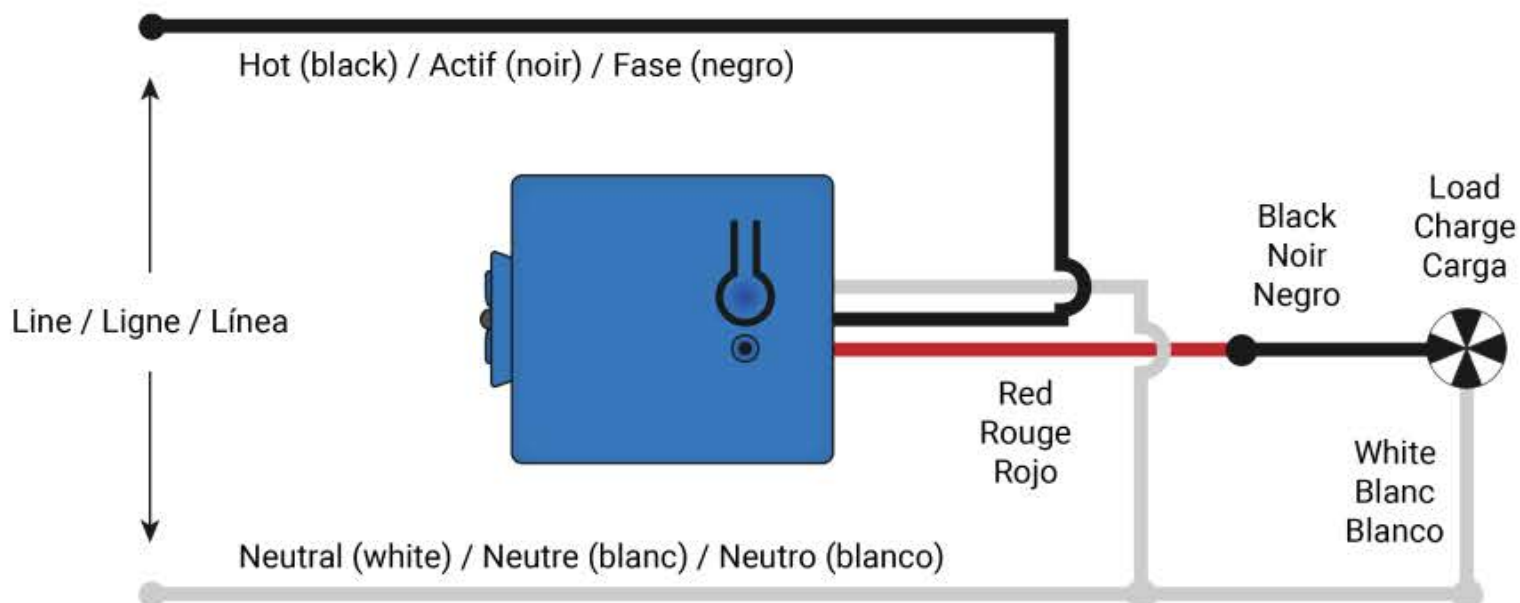


Load ratings:

Max 10A resistive, 5A linear fluorescent ballast, halogen, 1/6HP (120V) or 1/2HP (250V) motor.



Wiring:



IMPORTANT / IMPORTANTE

Before you Install / Avant d'installer / Antes de instalar

- EN** • **TO AVOID FIRE, SHOCK, OR DEATH: TURN OFF POWER** at a circuit breaker or fuse and verify that power is off before installation.
- Install and/or use Levven products in accordance with local electrical codes and regulations.
 - Levven power controllers are to be mounted to listed electrical junction boxes of suitable size to satisfy the electrical code in your area. We recommend using plastic junction boxes for best performance or if that is not possible, ensuring the power controller antenna is sticking out of a metal junction box. This recommendation does not apply to switches.
 - If you are unsure about any of these instructions, consult a qualified electrician.
- FR** • **POUR ÉVITER UN INCENDIE, UN CHOC OU LA MORT: COUPEZ L'ALIMENTATION** au niveau d'un disjoncteur ou d'un fusible et vérifiez que l'alimentation est coupée avant l'installation.
- Installez et/ou utilisez les produits Levven conformément aux codes et réglementations électriques locaux.
 - Les contrôleurs de puissance Levven doivent être montés sur des boîtes de jonction électriques répertoriées de taille appropriée pour satisfaire au code électrique de votre région. Nous vous recommandons d'utiliser des boîtes de jonction en plastique pour de meilleures performances ou, si cela n'est pas possible, de vous assurer que l'antenne du contrôleur de puissance dépasse d'une boîte de jonction en métal. Cette recommandation ne s'applique pas aux commutateurs.
 - Si vous n'êtes pas sûr de l'une de ces instructions, consultez un électricien qualifié.
- ES** • **PARA EVITAR INCENDIOS, DESCARGAS O MUERTE: APAGUE LA ENERGÍA** en un disyuntor o fusible y verifique que la energía esté apagada antes de la instalación.
- Instale y/o use productos Levven de acuerdo con los códigos y regulaciones eléctricas locales.
 - Los controladores de potencia Levven deben montarse en cajas de conexiones eléctricas listadas y de tamaño adecuado para satisfacer el código eléctrico de su área. Recomendamos utilizar cajas de conexiones de plástico para obtener un mejor rendimiento o, si eso no es posible, asegurarse de que la antena del controlador de potencia sobresalga de una caja de conexiones de metal. Esta recomendación no se aplica a los interruptores.
 - Si no está seguro acerca de alguna de estas instrucciones, consulte a un electricista calificado.

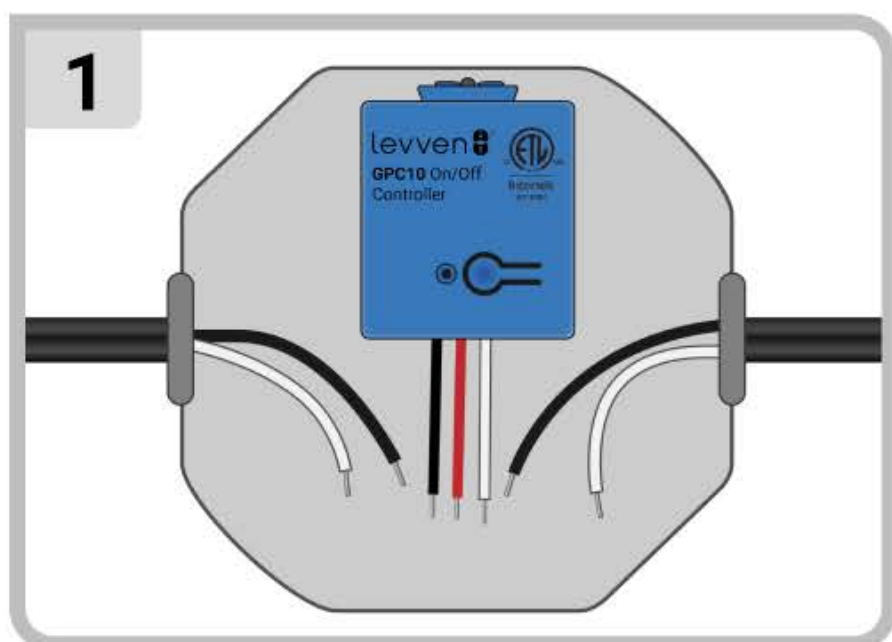
Grouping Controllers / Regroupement des contrôleurs / Controladores de agrupación

- EN** Grouping controllers together permits one switch to operate multiple controllers or adding Levven Q to access controllers from a mobile device. Only controllers with no previously saved group or pairing can join a group. **NOTE: If there is no grouping request received within 60 seconds the controller will quit the grouping procedure.**
- FR** Le regroupement des contrôleurs permet à un commutateur de faire fonctionner plusieurs contrôleurs ou d'ajouter Levven Q pour accéder aux contrôleurs à partir d'un appareil mobile. Seuls les contrôleurs sans groupe ni couplage préalablement enregistrés peuvent rejoindre un groupe. **REMARQUE: Si aucune demande de regroupement n'est reçue dans les 60 secondes, le contrôleur quittera la procédure de regroupement.**
- ES** Agrupar controladores permite que un interruptor opere varios controladores o agregar Levven Q para acceder a los controladores desde un dispositivo móvil. Solo los controladores que no tengan ningún grupo o emparejamiento guardado previamente pueden unirse a un grupo. **NOTA: Si no se recibe ninguna solicitud de agrupación dentro de los 60 segundos, el controlador abandonará el procedimiento de agrupación.**

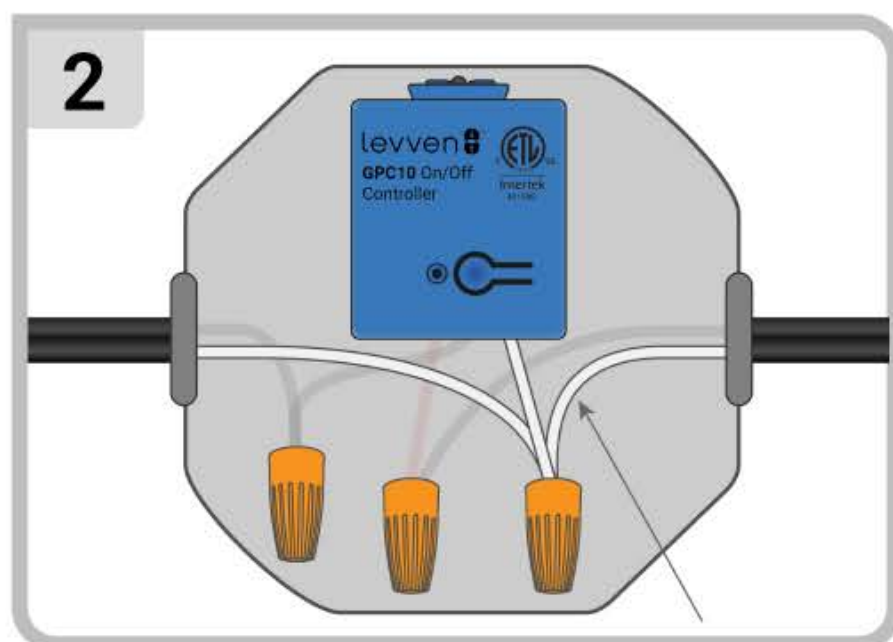
Pairing Controllers / Couplage des contrôleurs / Controladores de emparejamiento

- EN** Pairing a switch to a controller establishes a connection to send on, off and dim commands. **NOTE: If there is no pairing request received within 60 seconds, the controller will quit the pairing procedure.**
- FR** L'association d'un interrupteur à un contrôleur établit une connexion pour envoyer des commandes d'allumage, d'extinction et de variation. **REMARQUE: Si aucune demande d'appairage n'est reçue dans les 60 secondes, le contrôleur quittera la procédure d'appairage.**
- ES** Emparejar un interruptor con un controlador establece una conexión para enviar comandos de encendido, apagado y atenuación. **NOTA: Si no se recibe ninguna solicitud de emparejamiento dentro de los 60 segundos, el controlador abandonará el procedimiento de emparejamiento.**

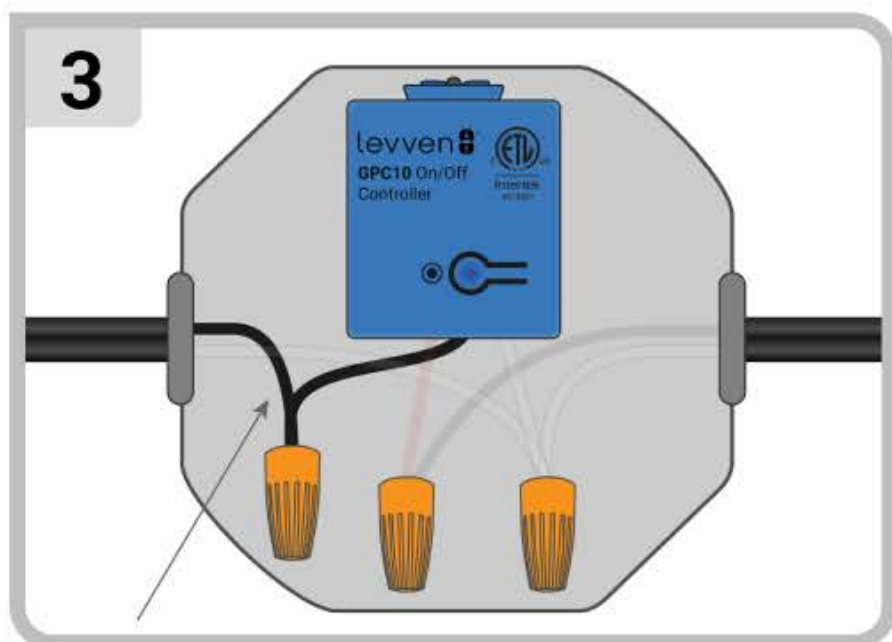
Wiring / Câblage / Alambrado:



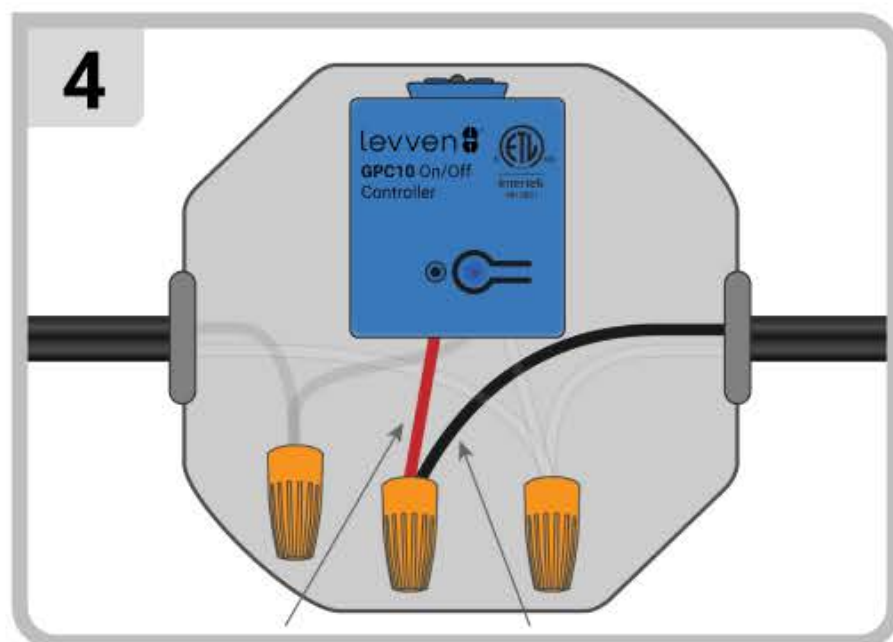
- EN** Power controllers are to be mounted in junction boxes of suitable size to satisfy the local electrical code.
- FR** Les contrôleurs de puissance doivent être montés dans des boîtes de jonction de taille appropriée pour satisfaire au code électrique local.
- ES** Los controladores de potencia deben montarse en cajas de conexiones de tamaño adecuado para cumplir con el código eléctrico local.



- EN** Connect the white wires from the power, load, and power controller together.
- FR** Connectez les fils blancs de l'alimentation, de la charge et du contrôleur d'alimentation ensemble.
- ES** Conecte los cables blancos de la alimentación, la carga y el controlador de alimentación juntos.

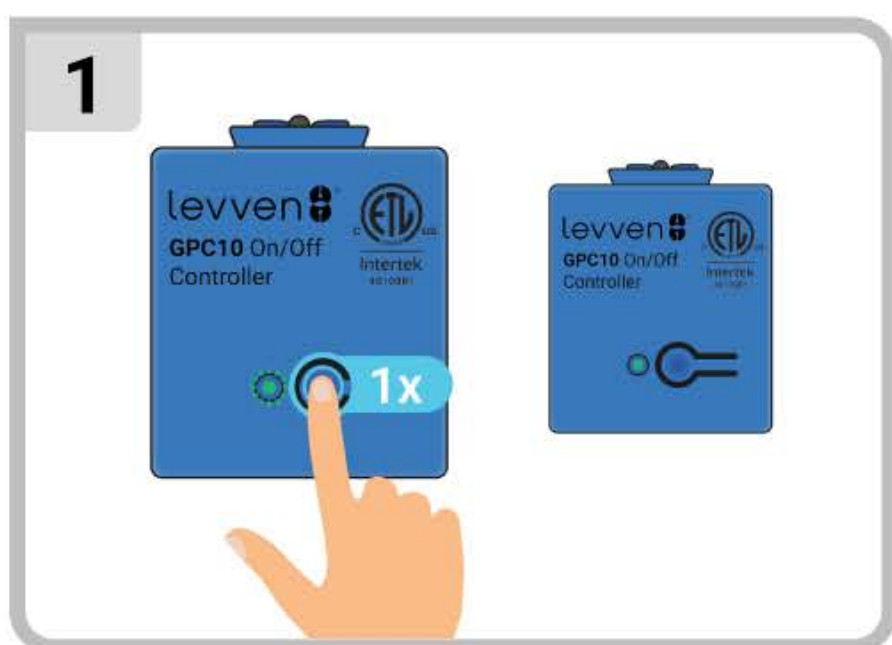


- EN** Connect the black power wire to the black wire of the power controller.
- FR** Connectez le fil d'alimentation noir au fil noir du contrôleur d'alimentation.
- ES** Conecte el cable de alimentación negro al cable negro del controlador de alimentación.



- EN** Connect the black load wire to the red wire of the power controller.
- FR** Connectez le fil de charge noir au fil rouge du contrôleur de puissance.
- ES** Conecte el cable de carga negro al cable rojo del controlador de potencia.

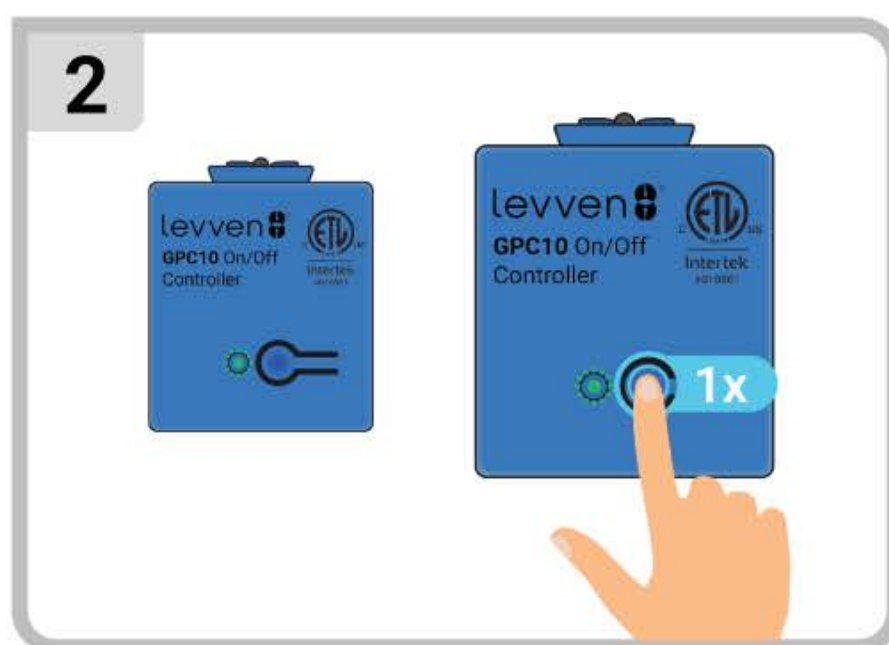
Grouping / Regroupement / Agrupamiento:



EN Press and release the pair button on the first controller to initiate grouping. This controller's LED will blink green.

FR Appuyez brièvement sur le bouton d'appairage du premier contrôleur pour lancer le regroupement. La LED de ce contrôleur clignotera en vert.

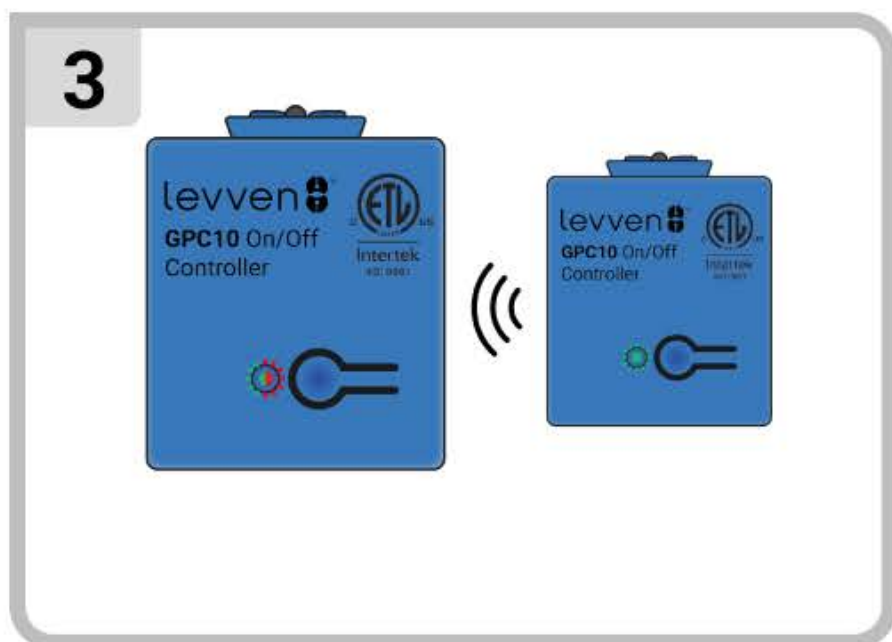
ES Presione y suelte el botón de emparejamiento en el primer controlador para iniciar la agrupación. El LED de este controlador parpadeará en verde.



EN Press and release the pair button on the new controller being added to the group. This controller's LED will blink green.

FR Appuyez brièvement sur le bouton d'appairage de la nouvelle manette ajoutée au groupe. La LED de ce contrôleur clignotera en vert.

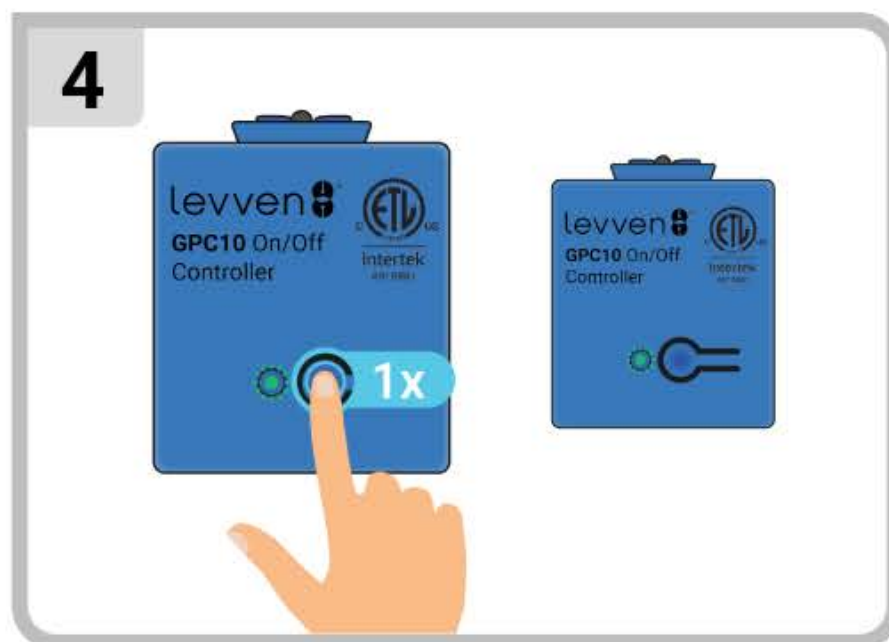
ES Presione y suelte el botón de emparejamiento en el nuevo controlador que se agrega al grupo. El LED de este controlador parpadeará en verde.



EN The LED on the first controller will start blinking red and green to confirm a signal is received.

FR La LED sur le premier contrôleur commencera à clignoter en rouge et vert pour confirmer qu'un signal est reçu.

ES El LED del primer controlador comenzará a parpadear en rojo y verde para confirmar que se recibe una señal.



EN Press and release the pair button on the first controller again to complete grouping. Its LED will flash green 3 times to confirm the grouping.

FR Appuyez à nouveau sur le bouton d'appairage du premier contrôleur et relâchez-le pour terminer le regroupement. Sa LED clignotera 3 fois en vert pour confirmer le regroupement.

ES Presione y suelte el botón de emparejamiento en el primer controlador nuevamente para completar la agrupación. Su LED parpadeará en verde 3 veces para confirmar la agrupación.

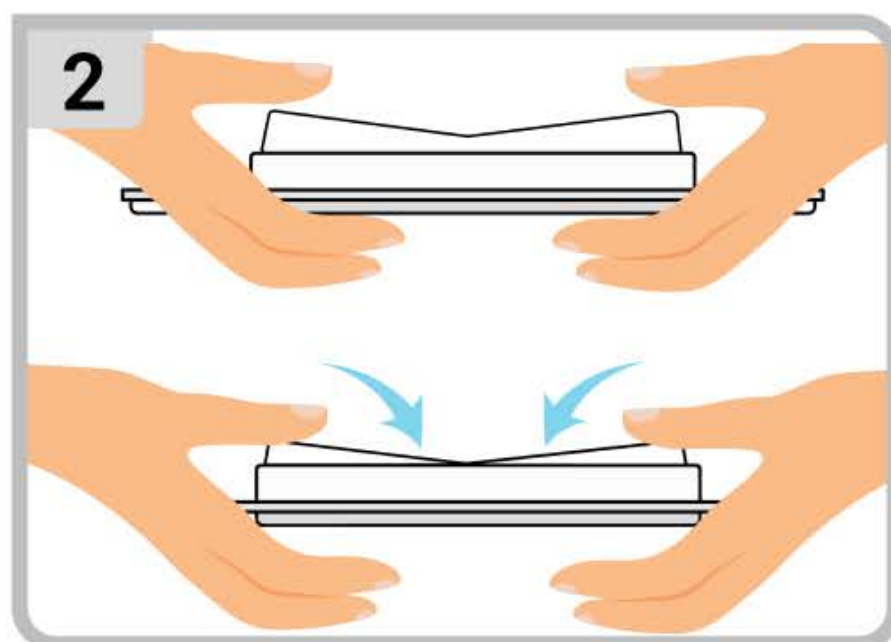
Pairing / Jumelage / Emparejamiento:



EN Press and release the pair button on the controller to initiate pairing. This controller's LED will blink green.

FR Appuyez brièvement sur le bouton d'appairage de la première manette pour lancer l'appairage. La LED de ce contrôleur clignotera en vert.

ES Presione y suelte el botón de emparejamiento en el primer controlador para iniciar el emparejamiento. El LED de este controlador parpadeará en verde.



EN Squeeze and release both ends of the switch simultaneously.

FR Pressez et relâchez simultanément les deux extrémités de l'interrupteur.

ES Apriete y suelte ambos extremos del interruptor simultáneamente.



EN The LED on the controller will start blinking red and green to confirm a signal is received.

FR La LED sur le contrôleur commencera à clignoter en rouge et vert pour confirmer qu'un signal est reçu.

ES El LED del controlador comenzará a parpadear en rojo y verde para confirmar que se recibe una señal.



EN Press and release the pair button on the controller to complete pairing. It's LED will flash green 3 times to confirm pairing.

FR Appuyez brièvement sur le bouton d'appairage de la manette pour terminer l'appairage. Sa LED clignotera en vert 3 fois pour confirmer l'appairage.

ES Presione y suelte el botón de emparejamiento en el controlador para completar el emparejamiento. Su LED parpadeará en verde 3 veces para confirmar el emparejamiento.

Regulatory Compliance Statements / Déclarations de conformité réglementaire / Declaraciones de cumplimiento normativo

ENGLISH

FCC Suppliers Declaration Of Conformity

Levven Electronics Ltd.
9741 54 Ave NW, Edmonton, AB, Canada T6E 5J4
+1 (844)-553-8836

USA

FCC Compliance Statement:

This device complies with part 15 of the FCC Rules. Operation is subject to the following two conditions:

- (1) This device may not cause harmful interference
- (2) This device must accept any interference received, including interference that may cause undesired operation.

FCC ID: 2ADH9-G2CF

IC ID: 12453A-G2CF

FCC Caution:

Changes or modifications not expressly approved by Levven Electronics Ltd. could void the user's authority to operate the equipment.

Class B FCC Statement:

This equipment has been tested and found to comply with the limits for a Class B digital device, pursuant to part 15 of the FCC Rules. These limits are designed to provide reasonable protection against harmful interference in a residential installation. This equipment generates, uses and can radiate radio frequency energy and, if not installed and used in accordance with the instructions, may cause harmful interference to radio communications. However, there is no guarantee that interference will not occur in a particular installation. If this equipment does cause harmful interference to radio or television reception, which can be determined by turning the equipment off and on, the user is encouraged to try to correct the interference by one or more of the following measures:

- Reorient or relocate the receiving antenna.
- Increase the separation between the equipment and receiver.
- Connect the equipment into an outlet on a circuit different from that to which the receiver is connected.
- Consult the dealer or an experienced radio/TV technician for help.

FCC Radio Exposure Statement:

This device meets the U.S. FCC's and ISED Canada's requirements for exposure to radio waves and is designed and manufactured not to exceed the emission limits for exposure to radio frequency (RF) energy. For satisfying RF exposure compliance requirements, body-worn operations are restricted to belt-clips, holsters or similar accessories that have no metallic component in the assembly and must provide at least 20cm separation between the device, including its antenna, and the user's body.

CANADA

IC Certification:

CAN ICES-003 / NMB-003

Canadian Caution:

This device contains licence-exempt transmitter(s)/receiver(s) that comply with Innovation, Science and Economic Development Canada's licence-exempt RSS(s). Operation is subject to the following two conditions:

1. This device may not cause interference.
2. This device must accept any interference, including interference that may cause undesired operation of the device.

FRANÇAIS

Déclaration de conformité des fournisseurs FCC

Levven Electronics Ltd.
9741 54 Ave NW, Edmonton, AB, Canada T6E 5J4
+1 (844)-553-8836

USA

Déclaration de conformité FCC:

Cet appareil est conforme à la partie 15 des règles de la FCC. Le fonctionnement est soumis aux deux conditions suivantes:

- (1) Cet appareil ne doit pas causer d'interférences nuisibles et
- (2) Cet appareil doit accepter toute interférence reçue, y compris les interférences susceptibles de provoquer un fonctionnement indésirable.

FCC ID: 2ADH9-G2CF

IC ID: 12453A-G2CF

Avertissement de la FCC:

Les changements ou modifications non expressément approuvés par Levven Electronics Ltd. peuvent annuler le droit de l'utilisateur à faire fonctionner l'équipement.

Déclaration FCC de classe B:

Cet équipement a été testé et déclaré conforme aux limites d'un appareil numérique de classe B, conformément à la partie 15 des règles de la FCC. Ces limites sont conçues pour fournir une protection raisonnable contre les interférences nuisibles dans une installation résidentielle. Cet équipement génère, utilise et peut émettre de l'énergie de fréquence radio et, s'il n'est pas installé et utilisé conformément aux instructions, peut causer des interférences nuisibles aux communications radio. Cependant, il n'y a aucune garantie que des interférences ne se produiront pas dans une installation particulière. Si cet équipement cause des interférences nuisibles à la réception radio ou télévision, ce qui peut être déterminé en éteignant et en rallumant l'équipement, l'utilisateur est encouragé à essayer de corriger l'interférence par une ou plusieurs des mesures suivantes:

- Réorientez ou déplacez l'antenne de réception.
- Augmenter la distance entre l'équipement et le récepteur.
- Branchez l'équipement sur une prise d'un circuit différent de celui sur lequel le récepteur est branché.
- Consultez le revendeur ou un technicien radio/TV expérimenté pour obtenir de l'aide.

Déclaration d'exposition radio de la FCC:

Cet appareil est conforme aux exigences des États-Unis en matière d'exposition aux ondes radioélectriques, de la FCC et d'ISED Canada. Il est conçu et fabriqué pour ne pas dépasser les limites d'émission imposées pour une exposition à l'énergie de radiofréquence (RF). Pour satisfaire aux exigences de conformité en matière d'exposition aux radiofréquences, les opérations portées sur le corps sont limitées aux pinces de ceinture, étuis ou accessoires similaires ne comportant aucun composant métallique dans l'assemblage et doivent ménager une distance minimale de 20cm entre l'appareil, son antenne, et le corps de l'utilisateur.

CANADA

Certification IC:

CAN ICES-003 / NMB-003

Attention Canadienne:

L'émetteur/récepteur exempt de licence contenu dans le présent appareil est conforme aux CNR d'Innovation, Sciences et Développement économique Canada applicables aux appareils radio exempts de licence. L'exploitation est autorisée aux deux conditions suivantes:

1. L'appareil ne doit pas produire de brouillage;
2. L'appareil doit accepter tout brouillage radioélectrique subi, même si le brouillage est susceptible d'en compromettre le fonctionnement.

ESPAÑOL

Declaración de conformidad de proveedores de la FCC

Levven Electronics Ltd.
9741 54 Ave NW, Edmonton, AB, Canada T6E 5J4
+1 (844)-553-8836

USA

Declaración de cumplimiento de la FCC:

Este dispositivo cumple con la parte 15 de las normas de la FCC. La operación está sujeta a las siguientes dos condiciones:

- (1) Este dispositivo no puede causar interferencia dañina y
- (2) Este dispositivo debe aceptar cualquier interferencia recibida, incluida la interferencia que pueda causar un funcionamiento no deseado.

FCC ID: 2ADH9-G2CF

IC ID: 12453A-G2CF

Precaución de la FCC:

Los cambios o modificaciones no aprobados expresamente por Levven Electronics Ltd. podrían anular la autoridad del usuario para operar el equipo.

Declaración de la FCC Clase B:

Este equipo ha sido probado y se encontró que cumple con los límites para un dispositivo digital de Clase B, de conformidad con la parte 15 de las Reglas de la FCC. Estos límites están diseñados para brindar una protección razonable contra interferencias dañinas en una instalación residencial. Este equipo genera, usa y puede irradiar energía de radiofrecuencia y, si no se instala y usa de acuerdo con las instrucciones, puede causar interferencias dañinas en las comunicaciones por radio. Sin embargo, no hay garantía de que no se produzcan interferencias en una instalación en particular. Si este equipo causa interferencias dañinas en la recepción de radio o televisión, lo que se puede determinar apagando y encendiendo el equipo, se recomienda al usuario que intente corregir la interferencia mediante una o más de las siguientes medidas:

- Reorientar o reubicar la antena receptora.
- Aumente la separación entre el equipo y el receptor.
- Conectar el equipo a una toma de un circuito diferente al que está conectado el receptor.
- Consulte al distribuidor o a un técnico experimentado en radio/TV para obtener ayuda.

Declaración de exposición a la radio de la FCC:

Este dispositivo cumple con los requisitos de exposición a ondas de radio de la FCC de EE. UU. y de ISED Canadá y está diseñado y fabricado para no exceder los límites de emisión para exposición a energía de radiofrecuencia (RF). Para cumplir con los requisitos de cumplimiento de exposición a radiofrecuencia, las operaciones en el cuerpo están restringidas a clips para cinturón, fundas o accesorios similares que no tengan componentes metálicos en el ensamblaje y deben proporcionar una separación de al menos 20cm entre el dispositivo, incluida su antena, y el cuerpo del usuario.

CANADA

Certification IC:

CAN ICES-003 / NMB-003

Precaución Canadiense:

Este dispositivo contiene transmisores/receptores exentos de licencia que cumplen con los RSS exentos de licencia de Innovación, Ciencia y Desarrollo Económico de Canadá. La operación está sujeta a las siguientes dos condiciones:

1. Es posible que este dispositivo no cause interferencias.
2. Este dispositivo debe aceptar cualquier interferencia, incluida la interferencia que pueda provocar un funcionamiento no deseado del dispositivo.



Levven Controls GPC10 controller / contrôleur / controlador
Certified to / Certifié à / Certificado para CSA Std. C22.2 #14
E60730-1 Conforms to / Conforme à / De acuerdo a UL
244A & 508
FCC ID: 2ADH9-G2CF, IC ID: 12453A-G2CF
C/US ETL Listed 4010961