

Overview

CSQx/CSQxH22 switches are for use with Levven power controller and Q Gateway. The switch, power controller, and Q Gateway are configured by the installer. The installer may configure the switch as shown in these instructions.

Important Notes

Purpose of control: Coin Cell Battery Operated Switch Transmitter (Operating Control -- Non-safety related).

Construction of control: Independently Mounted, Type 1 Action.

Codes: Install and/or use Levven products in accordance with local electrical codes and regulations.

Environment: Ambient operating temperature: -25 °C to 50 °C, up to 75 m / 250 ft range, Impulse Voltage: 71V, Pollution Degree 2. Indoor use only.

Radio Frequency: Switches, power controllers, and Q Gateway operate in the 900 MHz band. The communication between devices is secured with 128-bit encryption. Metal objects and/or surfaces reduce wireless performance.

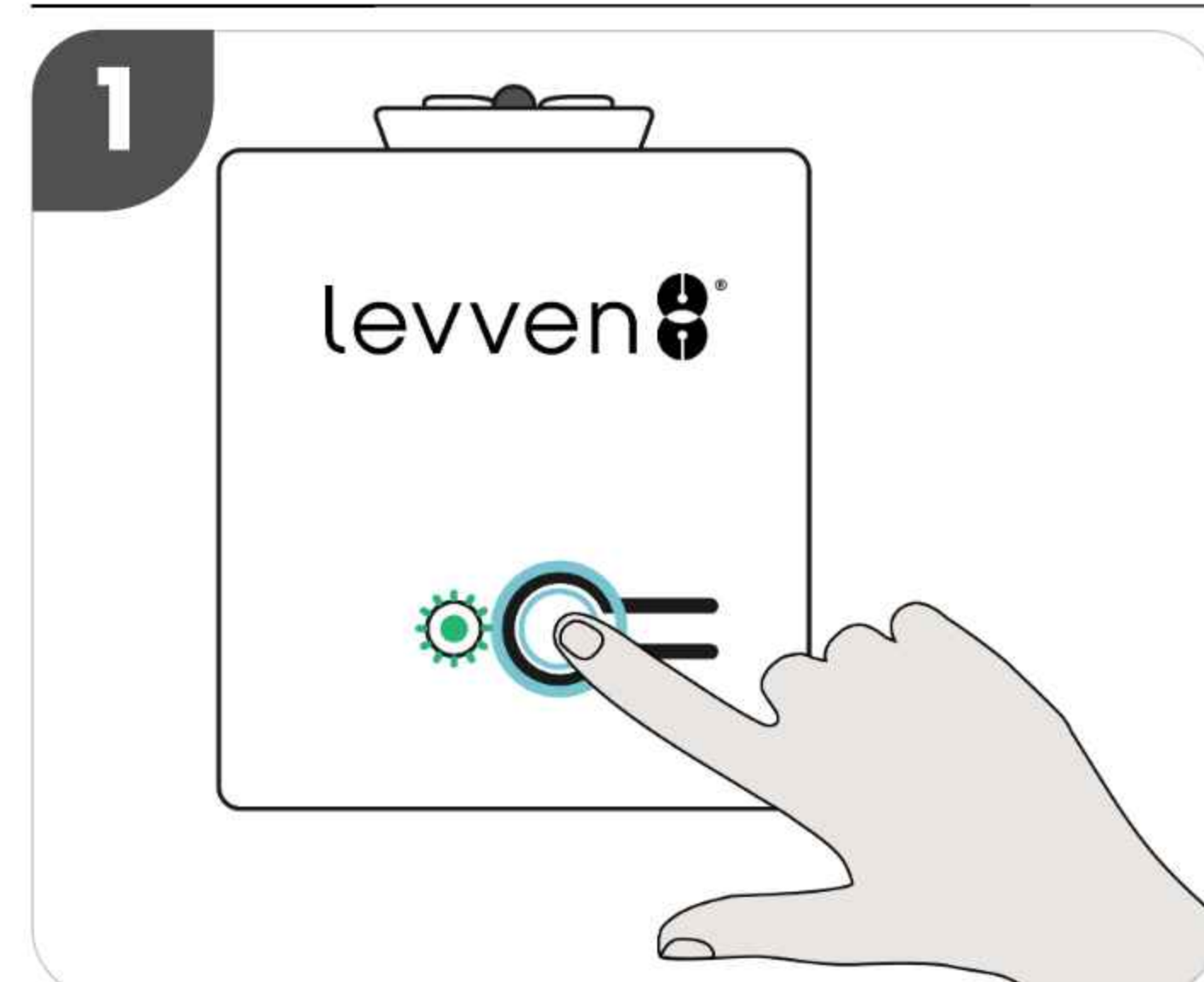
Battery: The CSQx/CSQxH22 switch uses one (1) CR 2032 3V 225 mAh lithium coin cell battery, included in the product. Remove and immediately recycle or dispose of used batteries according to local regulations and keep away from children. Recycle batteries as per government regulations. See epa.gov/recycle/how-do-i-recycle-common-recyclables#batteries. Even used batteries may cause severe injury or death. Call a local poison control center for treatment information. Non-rechargeable batteries are not to be charged. Do not force discharge, recharge, disassemble, heat above (manufacturer's specified temperature rating) or incinerate. Doing so may result in injury due to venting, leakage or explosion resulting in chemical burns. Do not mix old and new batteries, different brands or types of batteries, such as alkaline, carbon-zinc, or rechargeable batteries. Ensure the batteries are installed correctly according to polarity (+ and -). Always completely secure the battery compartment. If the battery compartment does not close securely, stop using the product, remove the batteries, and keep them away from children.

Cleaning: To clean, wipe with a clean damp cloth. Do not use chemical cleaners of any type as they will damage the switch and void the warranty.

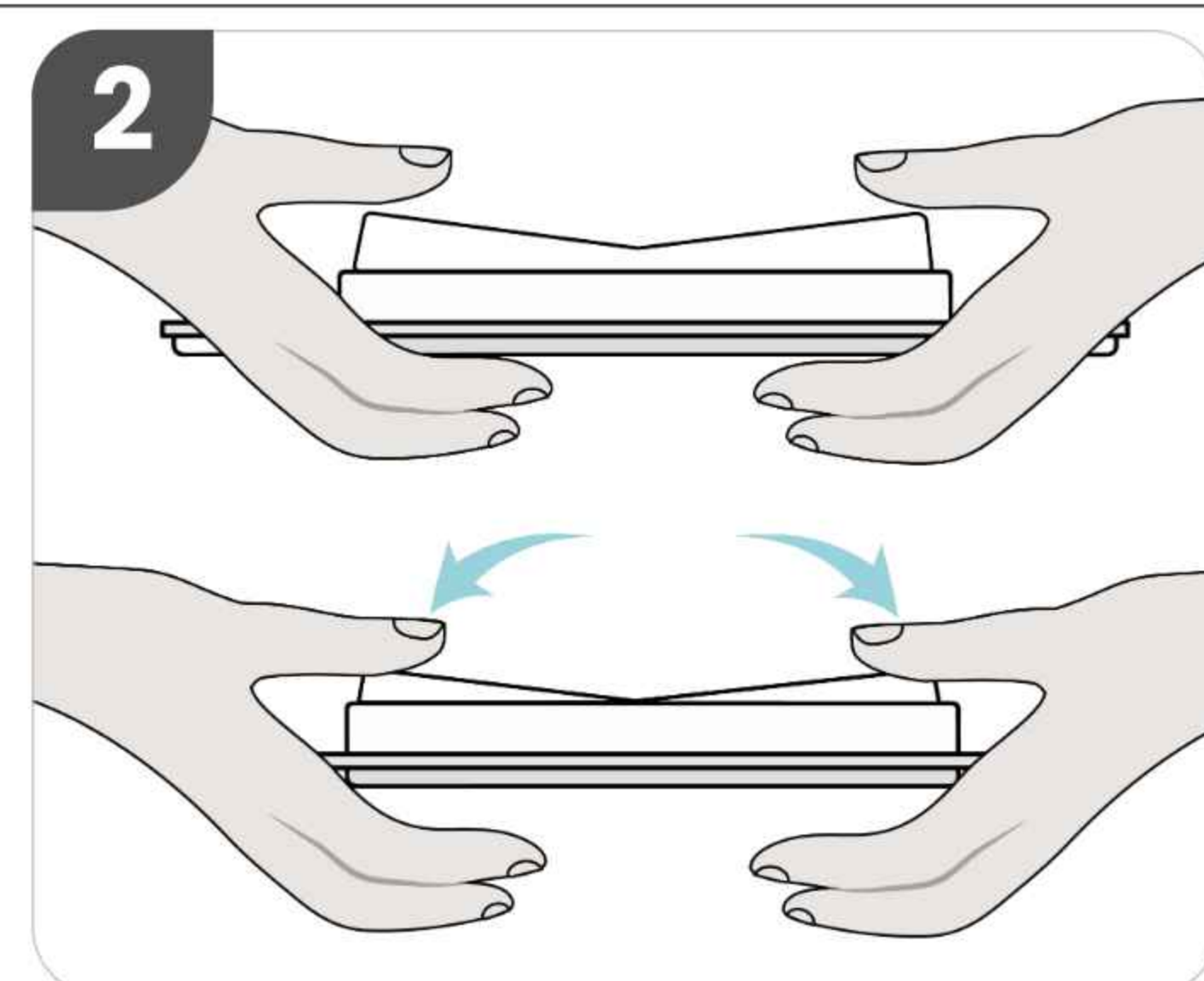
Mounting: All Levven switches can be secured to any surface. Wall anchors and screws are provided to mount switches onto walls. For optimal performance, do not mount switches in metal boxes.

Wallplates: The CSQx/CSQxH22 switch is only compatible with Levven Designer series wall plates. Do not paint on the switch. Wallplates are not included.

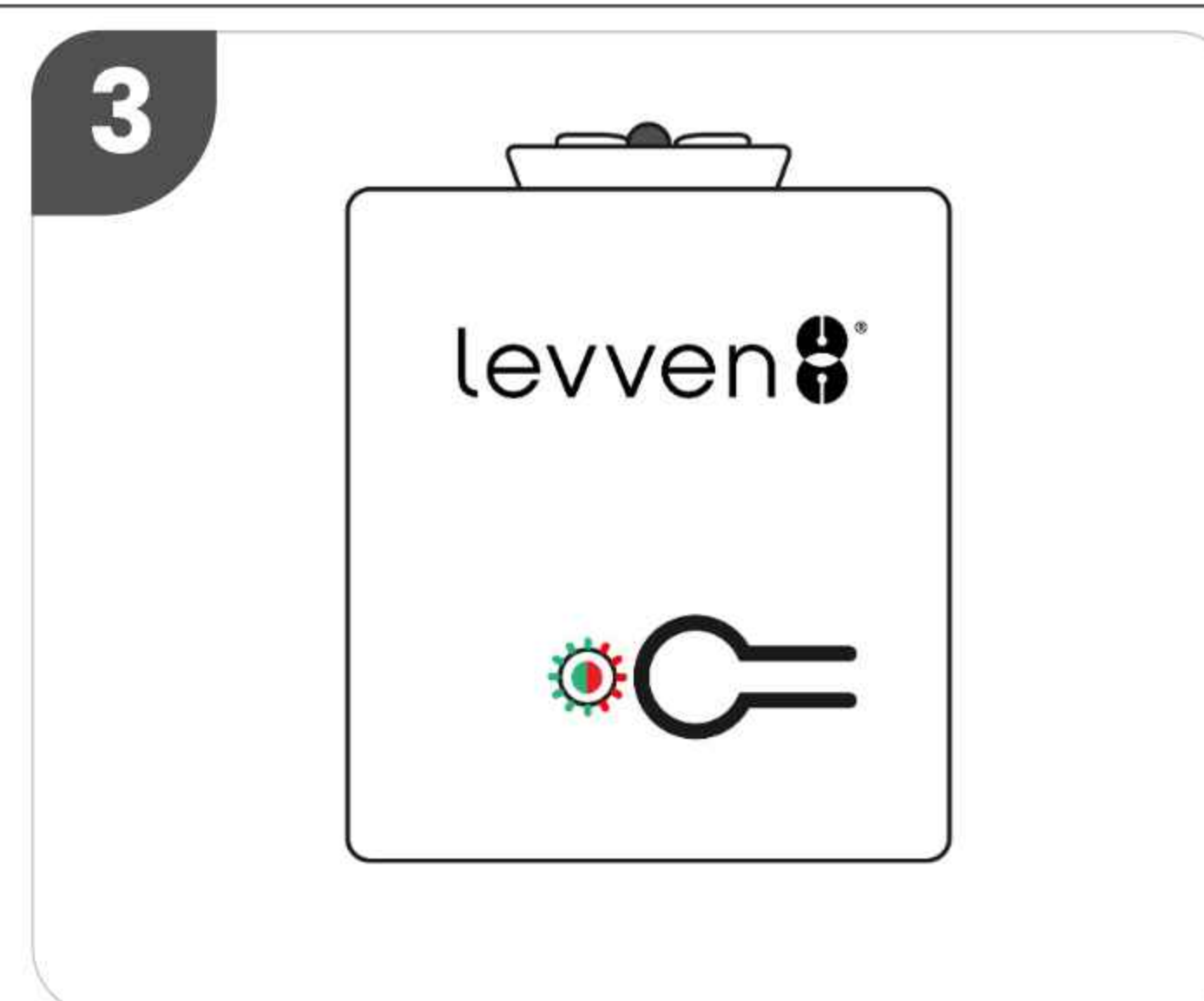
Pairing Switch to Power Controller(s)



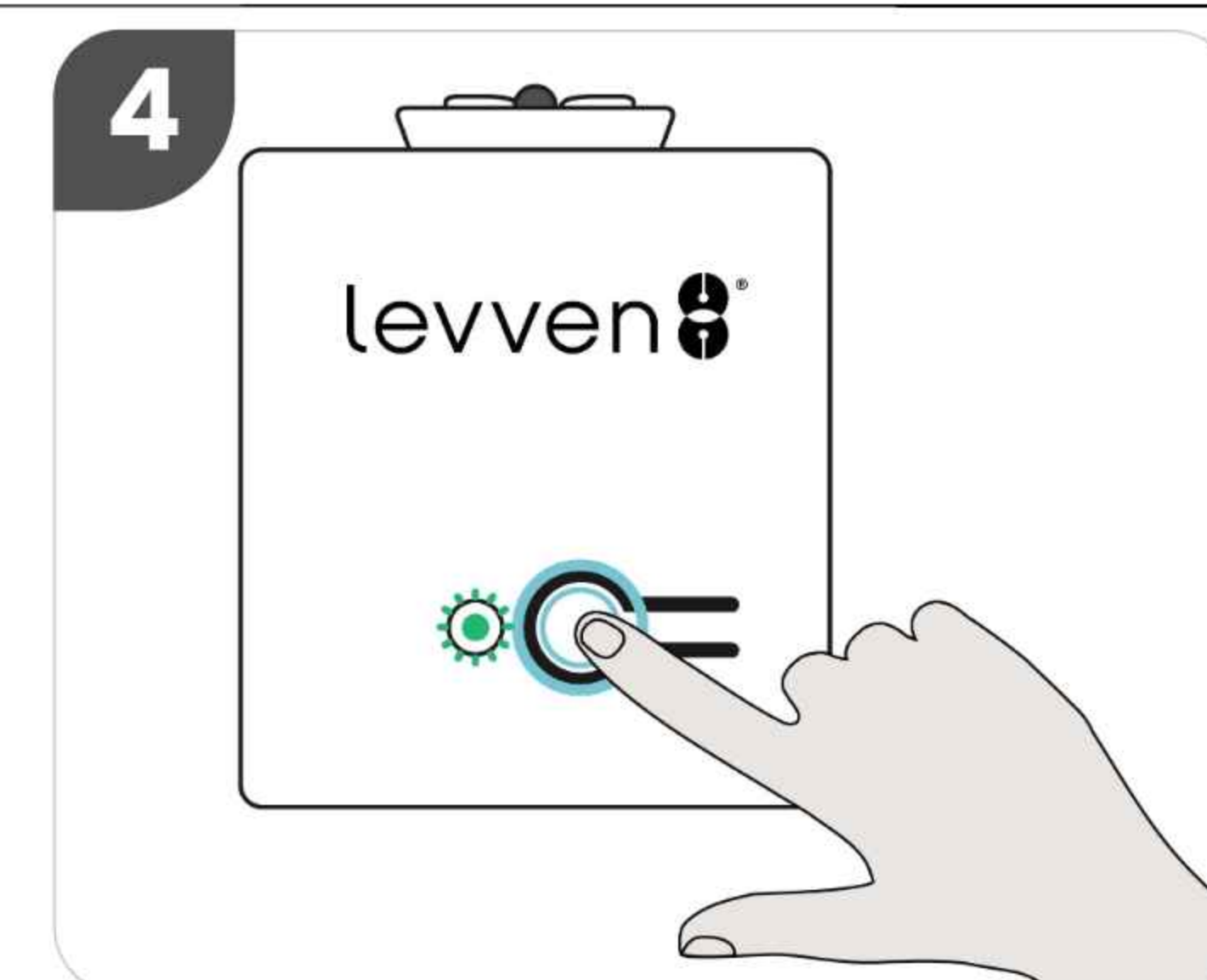
1 Press and release the pair button on the controller to initiate pairing. This controller's LED will blink green. The pairing mode is active for 60 seconds. If no pairing request is received within 60 secs, the controller exits pairing mode.



2 Squeeze and release both ends of the switch simultaneously. Both ends MUST be pressed at the same time to send the pairing signal to the power controller.



3 The LED on the controller will start blinking red and green to confirm a signal is received.



4 Press and release the pair button on the controller to complete pairing. The LED flashes green 3 times if pairing is successful; otherwise, it flashes red. If the pairing was unsuccessful, restart from Step 1.

NOTE: To pair a switch to multiple controllers, the controllers must be grouped. If controllers are already grouped, repeat the pairing process for each controller you want to control with the switch. If controllers are not grouped or if a pairing was mistakenly performed, reset the controllers and group them first. Refer to the grouping and/or reset instructions in the online troubleshooting guide at levven.com/help or controller's instruction manual for guidance.

Tap Top Button

When paired to Power Controller: Turn On

Press & Hold Top Button

When paired to Dimmer Power Controller: Brighten lighting device

Tap Bottom Button

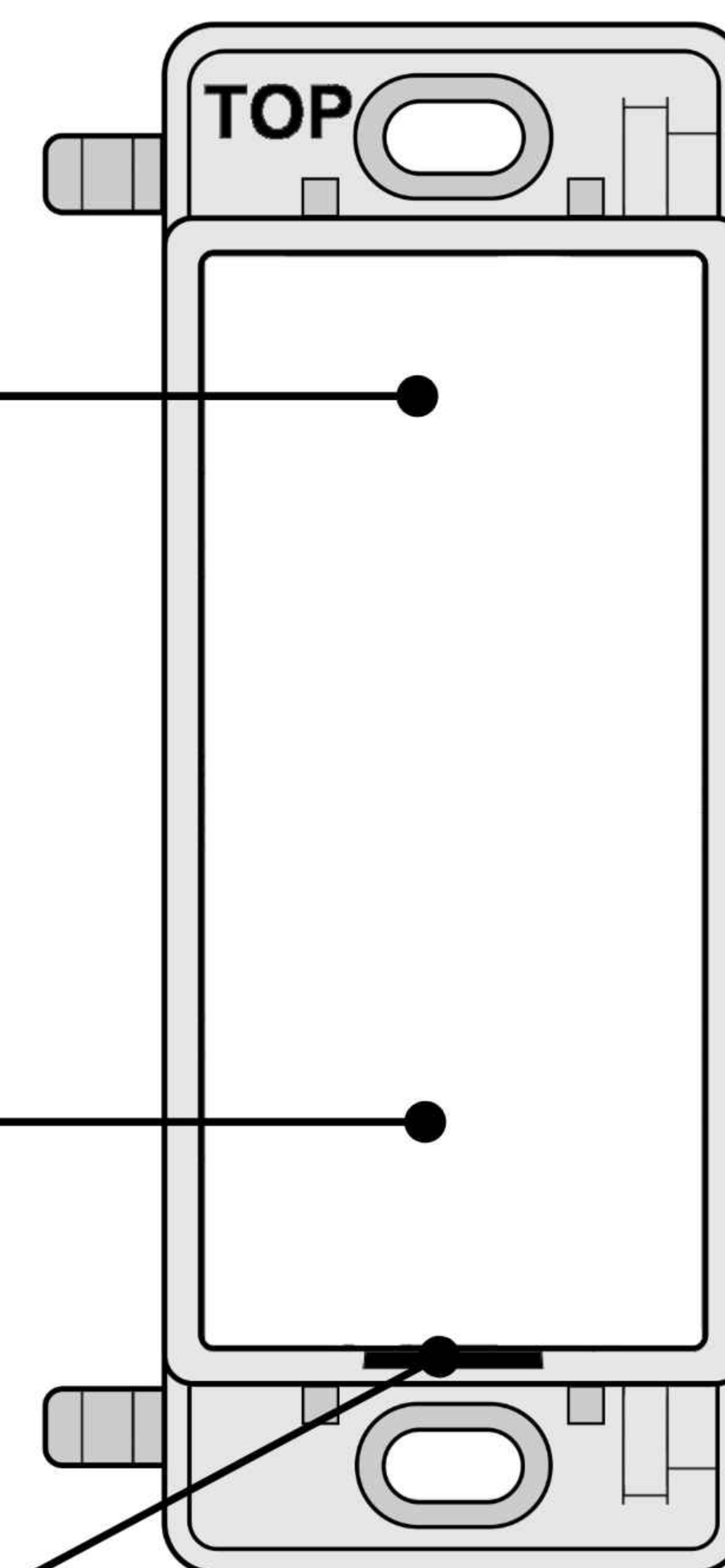
When paired to Power Controller: Turn Off

Press & Hold Bottom Button

When paired to Dimmer Power Controller: Dim lighting device

LED Status Indicator

Flashes twice to confirm operation.



Part Number:
CSQx / CSQxH22

WARNING

- **INGESTION HAZARD:** This product contains a button cell or coin battery.
- **DEATH** or serious injury can occur if ingested.
- A swallowed button cell or coin battery can cause **Internal Chemical Burns** in as little as **2 hours**.
- **KEEP** new and used batteries **OUT OF REACH OF CHILDREN**
- **Seek immediate medical attention** if a battery is suspected to be swallowed or inserted inside any part of the body.

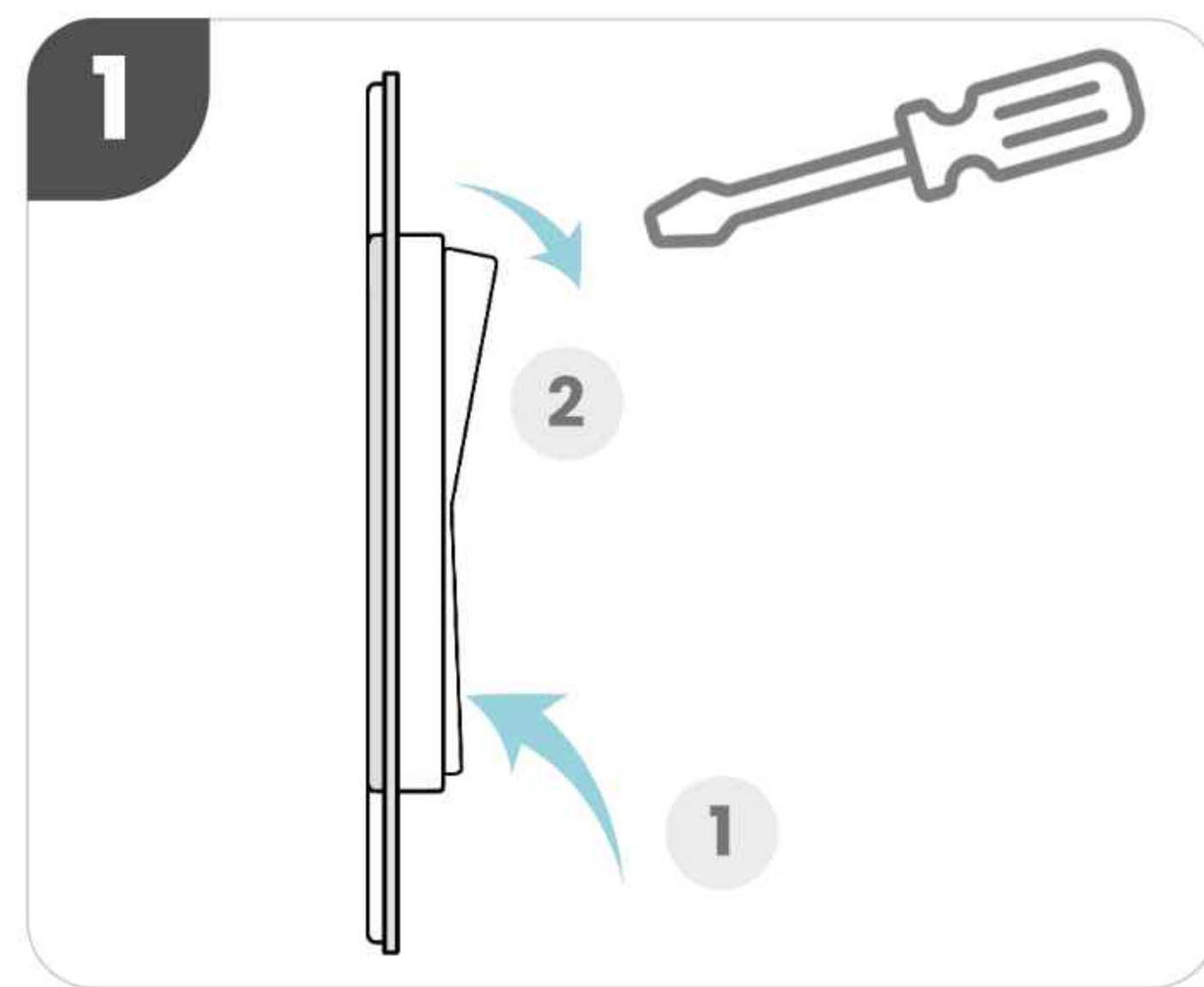


Scannez le code QR pour
le manuel d'utilisateur
en français

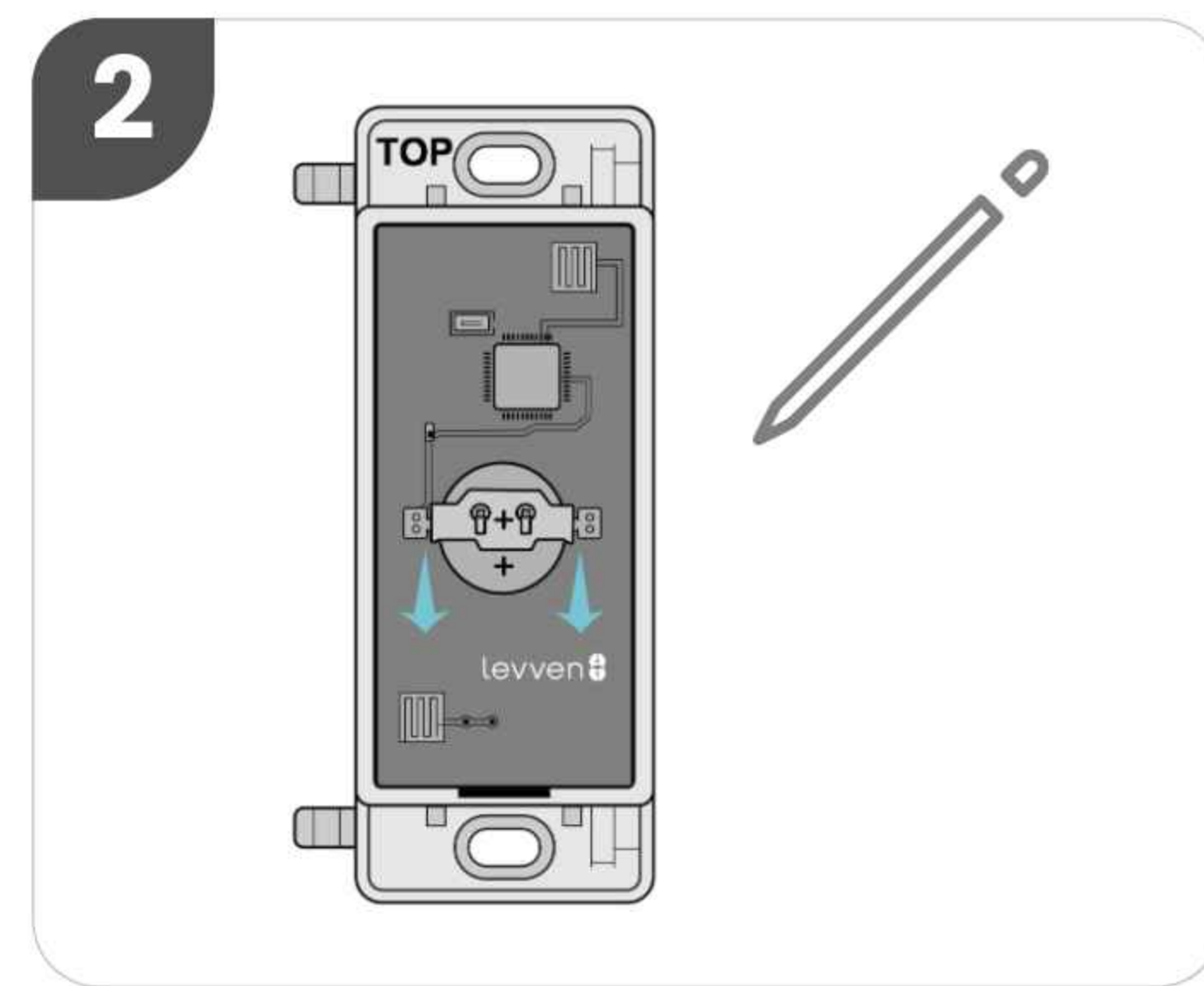
Escanea el código QR
para el manual de
usuario en español



Battery Replacement



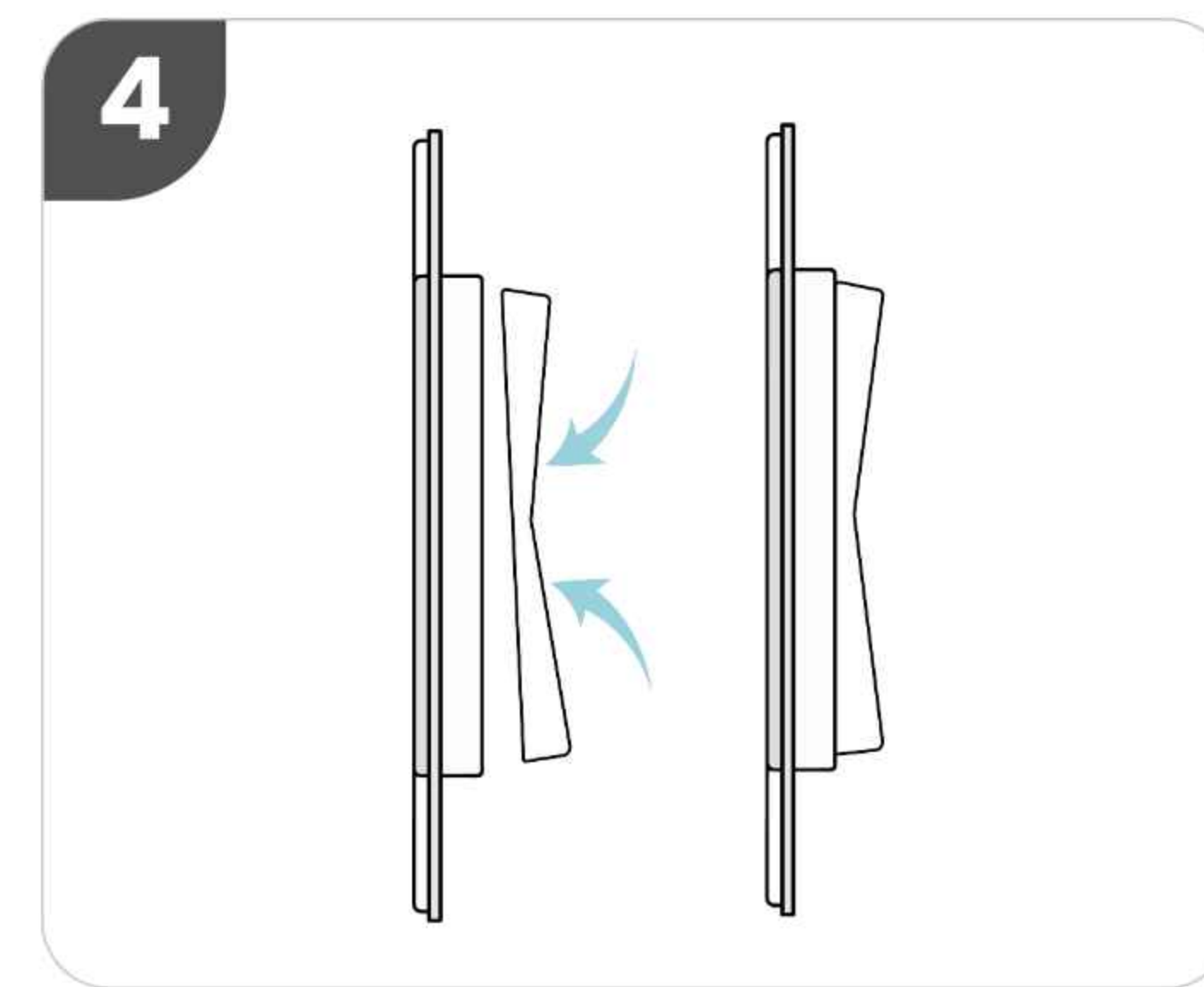
1 Press and hold the bottom or top of the switch rocker. Use a screwdriver or similar tool to pry the switch rocker off the switch to reveal the battery compartment.



2 Use a toothpick or similar item to push the battery out of the holder from the top of the holder. Handle the battery as per instructions provided in Important Notes.



3 Replace a new battery by pushing it from the bottom of the holder, with the positive (+) symbol facing out. Use ONLY a CR2032 3V 225 mAh lithium coin cell battery.



4 Snap the rocker back into the switch by pressing the rocker hinge into the switch body.

NOTE: If the old and/or new battery is damaged during the replacement process and begins to leak, place the leaking batteries into a plastic bag before recycling. Avoid contact with the substance at all times. Clean out the battery holder with a dry cotton swab. In case of contact, wash your hands thoroughly with soap and water.

FCC Information

FCC Suppliers Declaration Of Conformity:

Levven Electronics Ltd.
9741 54 Ave NW, Edmonton, Alberta,
Canada T6E 5J4, Phone: +1 (844)-553-8836

For CSQx Models:

FCC ID: 2ADH9-GSW
IC ID: 12453A-GSW
IC Certification: CAN ICES-003

For CSQxH22 Models:

FCC ID: 2ADH9-CSX
IC ID: 12453A-CSX
IC Certification: CAN ICES-003

FCC Caution:

Changes or modifications not expressly approved by Levven Electronics Ltd. could void the user's authority to operate the equipment.

Class B FCC Statement

NOTE: This equipment has been tested and found to comply with the limits for a Class B digital device, pursuant to part 15 of the FCC Rules. These limits are designed to provide reasonable protection against harmful interference in a residential installation. This equipment generates, uses, and can radiate radio frequency energy and, if not installed and used in accordance with the instructions, may cause harmful interference to radio communications. However, there is no guarantee that interference will not occur in a particular installation. If this equipment does cause harmful interference to radio or television reception, which can be determined by turning the equipment off and on, the user encouraged to try to correct the interference by one or more of the following measures:

1. Reorient or relocate the receiving antenna.
2. Increase the separation between the equipment and receiver.
3. Connect the equipment into an outlet on a circuit different from that to which the receiver is connected.
4. Consult the dealer or an experienced radio/TV technician for help.

FCC Radio Exposure Statement

This device meets the U.S. FCC's and ISED Canada's requirements for exposure to radio waves and is designed and manufactured not to exceed the emission limits for exposure to radio frequency (RF) energy. For satisfying RF exposure compliance requirements, body-worn operations are restricted to belt-clips, holsters or similar accessories that have no metallic component in the assembly and must provide at least 20cm separation between the device, including its antenna, and the user's body.

Canadian Caution

This device contains licence-exempt transmitter(s)/receiver(s) that comply with Innovation, Science and Economic Development Canada's licence-exempt RSS(s). Operation is subject to the following two conditions:

1. This device may not cause interference.
2. This device must accept any interference, including interference that may cause undesired operation of the device.

Warranty Information

One Year Limited Warranty

Levven warrants each new unit against manufacturing defects for one year from the date of purchase. This warranty is subject to certain exclusions and restrictions outlined below. We will repair the unit or provide a credit for a comparable replacement part at our discretion. Replacement units provided by Levven or its approved vendors may include new, used, repaired, or reconditioned parts, depending on availability and circumstances. If the unit is commissioned by Levven or a Levven-approved third party as part of a Levven-commissioned lighting control system, the warranty term may be extended. Credits for replacement parts will be prorated according to the system's warranty, with the unit's warranty term measured from its commissioning date.

Exclusions and Restrictions

Levven's warranty excludes damage or malfunction resulting from normal wear and tear, misuse, incorrect installation, neglect, accidents, or environmental factors beyond Levven's control. This includes improper voltage usage, failure to adhere to installation and operating instructions, use of incompatible devices, and unauthorized repairs. Additionally, the warranty does not cover on-site labor costs, external equipment and parts, or damage to other property caused by the unit's malfunction.

Warranty Claim Process

To claim warranty, promptly contact Levven's Technical Support Center at +1 844-553-8836 within the specified period. Levven will assess and determine necessary action. Please provide unit's serial and model numbers for expedited service. If needed, Levven may arrange on-site visit or coordinate with approved vendor for service. Note: State laws may affect rights regarding warranties and damages.

Multilingual user manual available here: <https://levven.com/csqw-user-manual>

Aperçu

Les commutateurs CSQx/CSQxH22 sont destinés à être utilisés avec le contrôleur de puissance Levven et Q Gateway. Le commutateur, le contrôleur d'alimentation et Q Gateway sont configurés par l'installateur. L'installateur peut configurer le commutateur comme indiqué dans ces instructions.

Notes IMPORTANTES

Objectif du contrôle: émetteur-interrupteur fonctionnant sur pile bouton (contrôle de fonctionnement – non lié à la sécurité).

Construction du contrôle: monté indépendamment, action de type 1.

Codes: Installez et/ou utilisez les produits Levven conformément aux codes et réglementations électriques locaux.

Environnement: Température ambiante de fonctionnement : -25 °C à 50 °C, portée jusqu'à 75 m / 250 pieds, tension d'impulsion : 71 V, degré de pollution 2. Utilisation en intérieur uniquement.

Fréquence radio: les commutateurs, les contrôleurs de puissance et Q Gateway fonctionnent dans la bande de 900 MHz. La communication entre les appareils est sécurisée avec un cryptage 128 bits. Les objets et/ou surfaces métalliques réduisent les performances sans fil.

Batterie: Le commutateur CSQx/CSQxH22 utilise une (1) pile bouton au lithium CR 2032 3 V 225 mAh, incluse dans le produit. Retirez et recyclez ou jetez immédiatement les piles usagées conformément aux réglementations locales et gardez-les hors de portée des enfants.

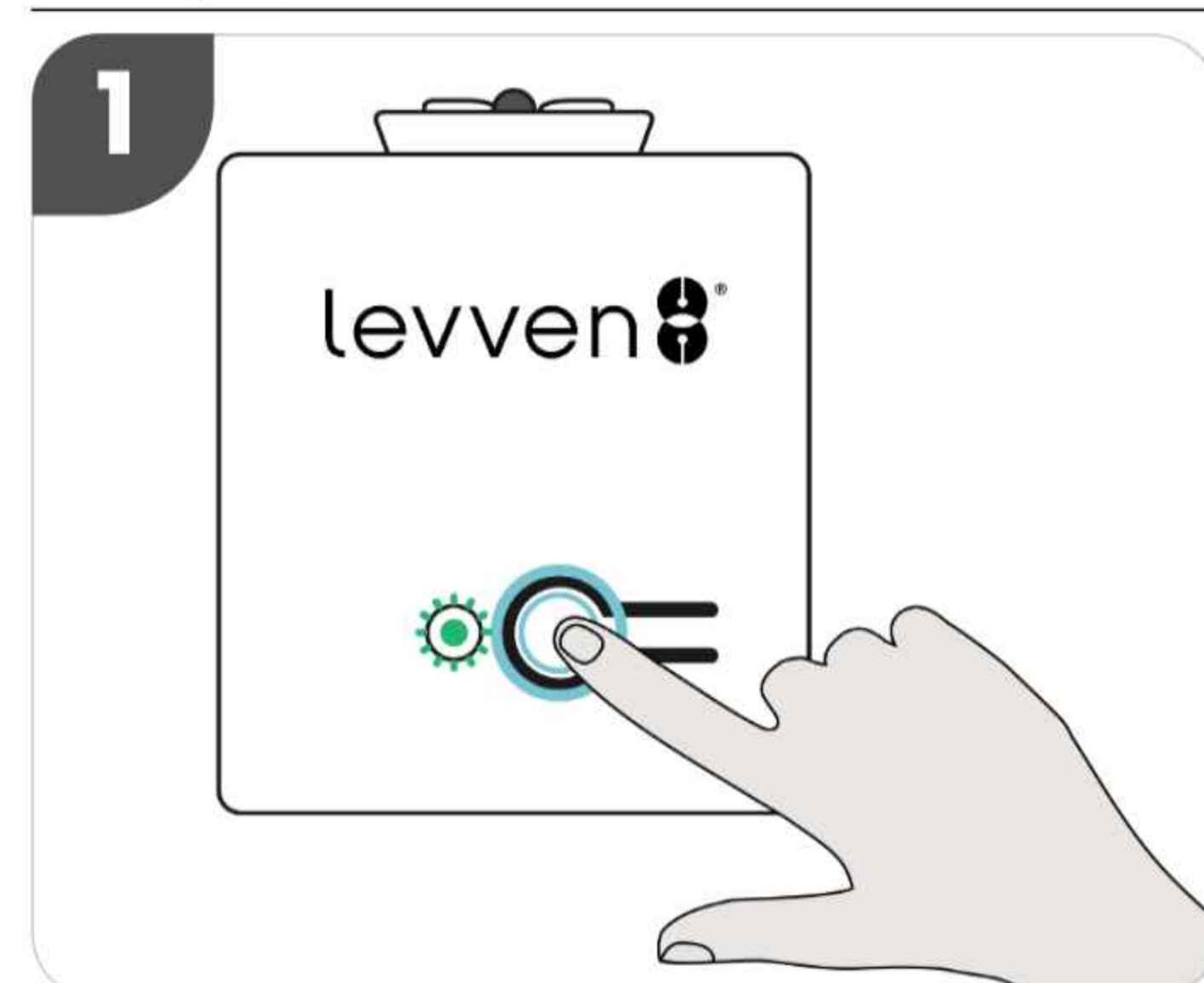
Recyclez les piles conformément aux réglementations gouvernementales. Voir epa.gov/recycle/how-do-i-recycle-common-recyclables#batteries. Même les piles usagées peuvent provoquer des blessures graves, voire la mort. Appelez un centre antipoison local pour obtenir des informations sur le traitement. Les piles non rechargeables ne doivent pas être chargées. Ne forcez pas la décharge, la recharge, le démontage, la chaleur au-dessus de la température nominale spécifiée par le fabricant et l'incinération. Cela pourrait entraîner des blessures dues à une ventilation, une fuite ou une explosion entraînant des brûlures chimiques. Ne mélangez pas des piles anciennes et neuves, des marques ou des types de piles différents, tels que des piles alcalines, carbone-zinc ou rechargeables. Assurez-vous que les piles sont installées correctement selon la polarité (+ et -). Sécurisez toujours complètement le compartiment à piles. Si le compartiment des piles ne se ferme pas correctement, arrêtez d'utiliser le produit, retirez les piles et gardez-les hors de portée des enfants.

Nettoyage: Pour nettoyer, essuyez avec un chiffon propre et humide. N'utilisez pas de nettoyeurs chimiques de quelque type que ce soit car ils endommageraient l'interrupteur et annuleraient la garantie.

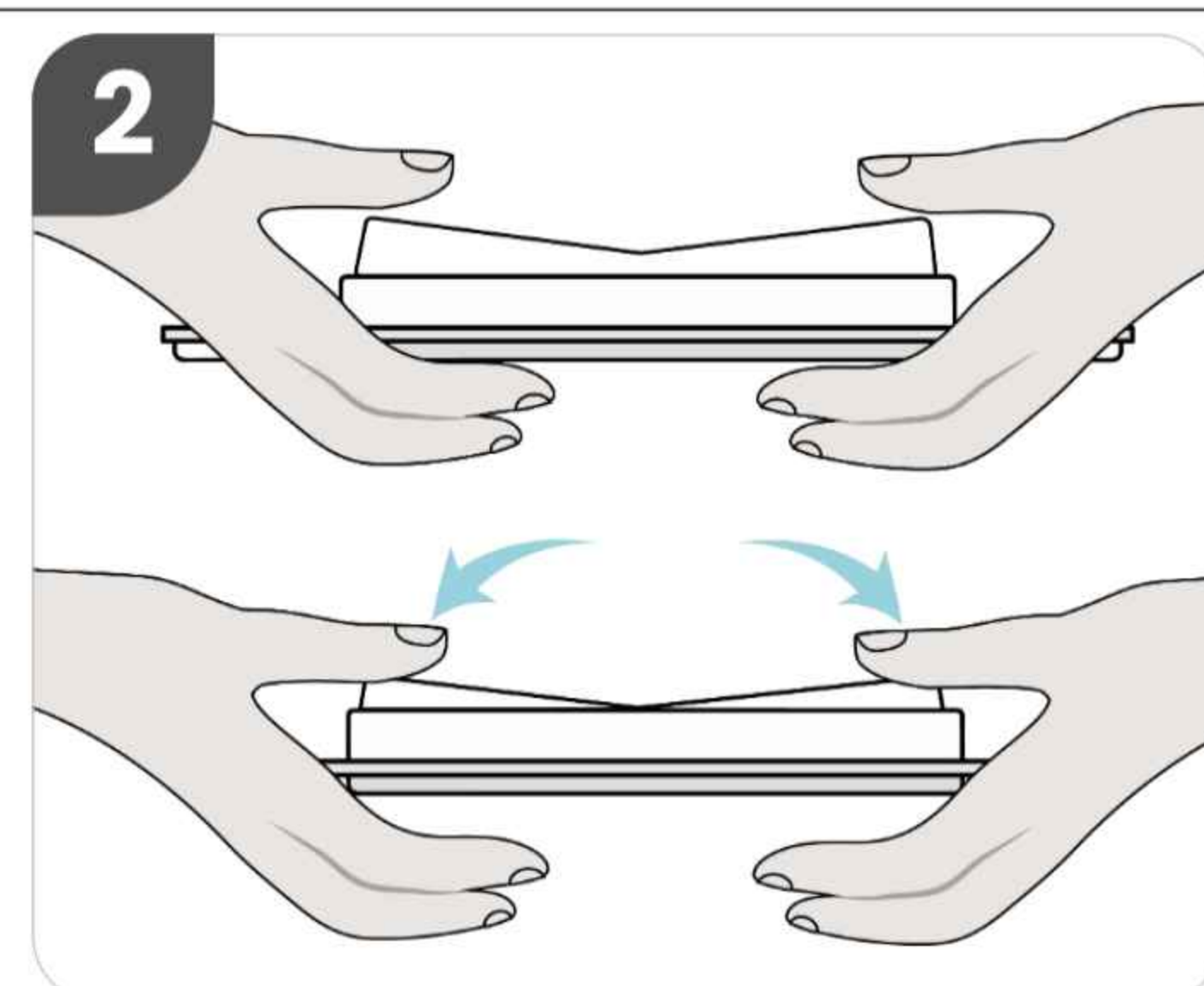
Montage: Tous les interrupteurs Levven peuvent être fixés sur n'importe quelle surface. Des chevilles murales et des vis sont fournies pour monter les interrupteurs sur les murs. Pour des performances optimales, ne montez pas les commutateurs dans des boîtiers métalliques.

Plaques murales: L'interrupteur CSQx/CSQxH22 est uniquement compatible avec les plaques murales de la série Levven Designer. Ne peignez pas sur l'interrupteur. Les plaques murales ne sont pas incluses.

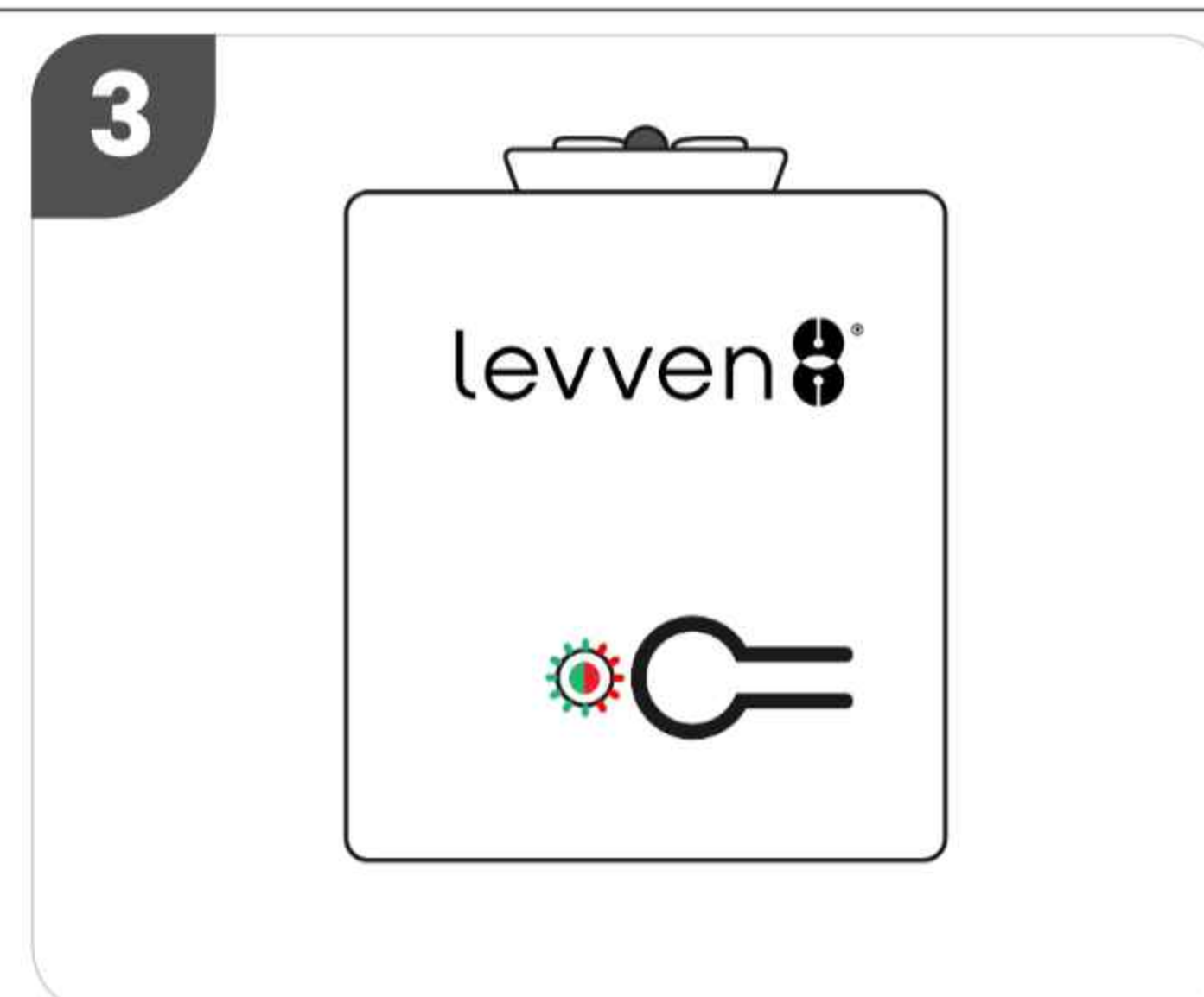
Couplage du commutateur au(x) contrôleur(s) de puissance



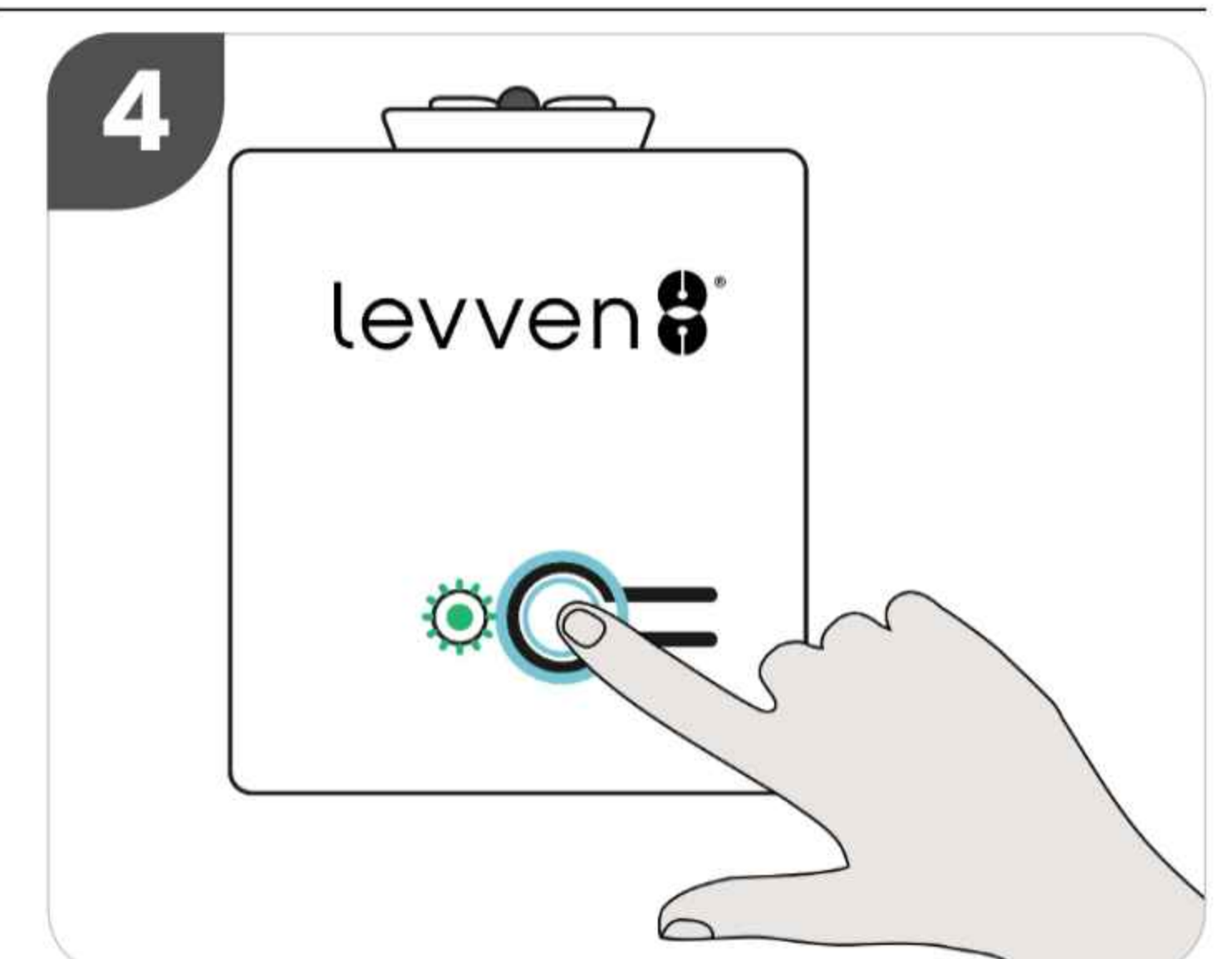
Appuyez et relâchez le bouton d'appairage du contrôleur pour lancer l'appairage. La LED de ce contrôleur clignotera en vert. Le mode appairage est actif pendant 60 secondes. Si aucune demande d'appairage n'est reçue dans les 60 secondes, le contrôleur quitte le mode d'appairage.



Appuyez et relâchez simultanément les deux extrémités de l'interrupteur. Les deux extrémités DOIVENT être enfoncées en même temps pour envoyer le signal d'appairage au contrôleur de puissance.



La LED du contrôleur commencera à clignoter en rouge et vert pour confirmer qu'un signal est reçu.



Appuyez et relâchez le bouton d'appairage du contrôleur pour terminer l'appairage. La LED clignote 3 fois en vert si l'appairage est réussi; sinon, il clignote en rouge. Si le couplage a échoué, recommencez à partir de l'étape 1.

Appuyez sur le bouton supérieur

Lorsqu'il est associé à Power Contrôleur: allumer

Appuyez et maintenez le bouton supérieur

When paired to Dimmer Power Controller: Brighten lighting device

Appuyez sur le bouton du bas

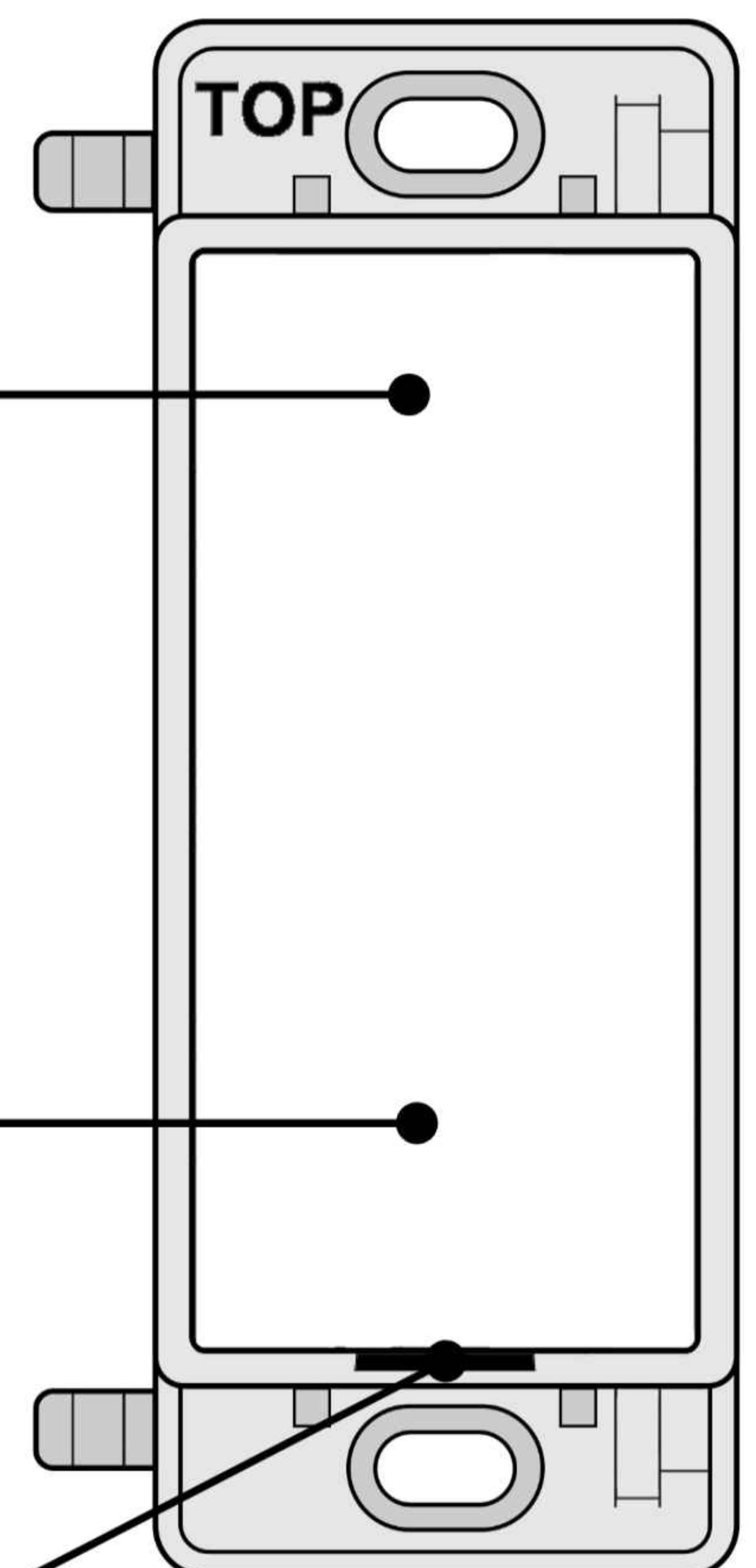
Lorsqu'il est associé à Power Contrôleur : éteindre

Appuyez et maintenez le bouton du bas

When paired to Dimmer Power Controller: Dim lighting device

Indicateur d'état LED

Clignote deux fois pour confirmer opération.



Numéro d'article:
CSQx / CSQxH22



AVERTISSEMENT

- **DANGER D'INGESTION :** Ce produit contient une pile bouton ou une pile pièce.
- **La MORT** ou des blessures graves peuvent survenir en cas d'ingestion.
- Une pile bouton ou une pile pièce avalée peut provoquer **des brûlures chimiques** internes en seulement **2 heures**.
- **GARDER** les piles neuves et usagées **HORS DE PORTÉE DES ENFANTS**
- **Consultez immédiatement un professionnel de santé** si une pile est soupçonnée d'avoir été avalée ou insérée dans une partie du corps.



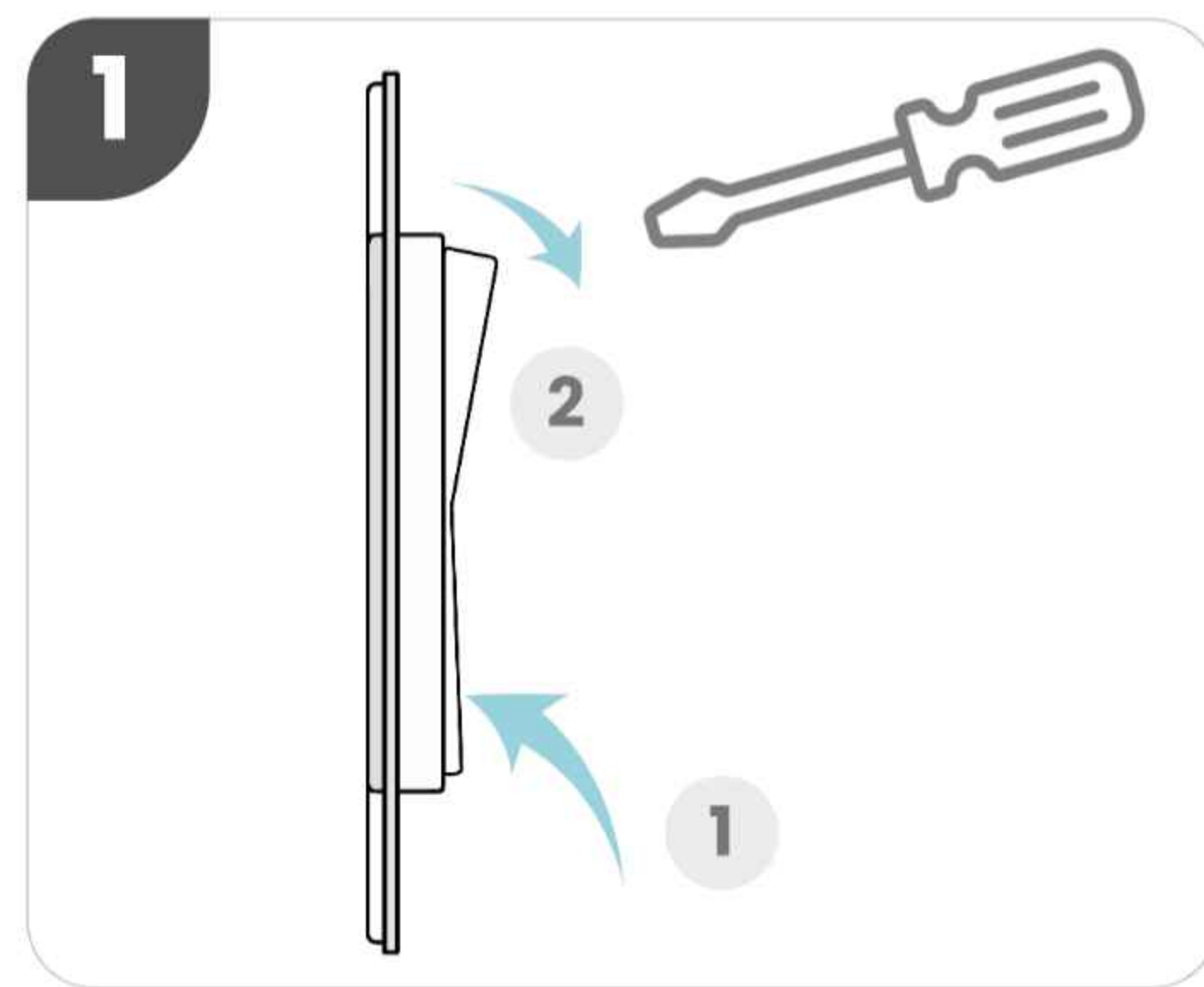
Scannez le code QR pour le manuel d'utilisateur en français

Escanea el código QR para el manual de usuario en español

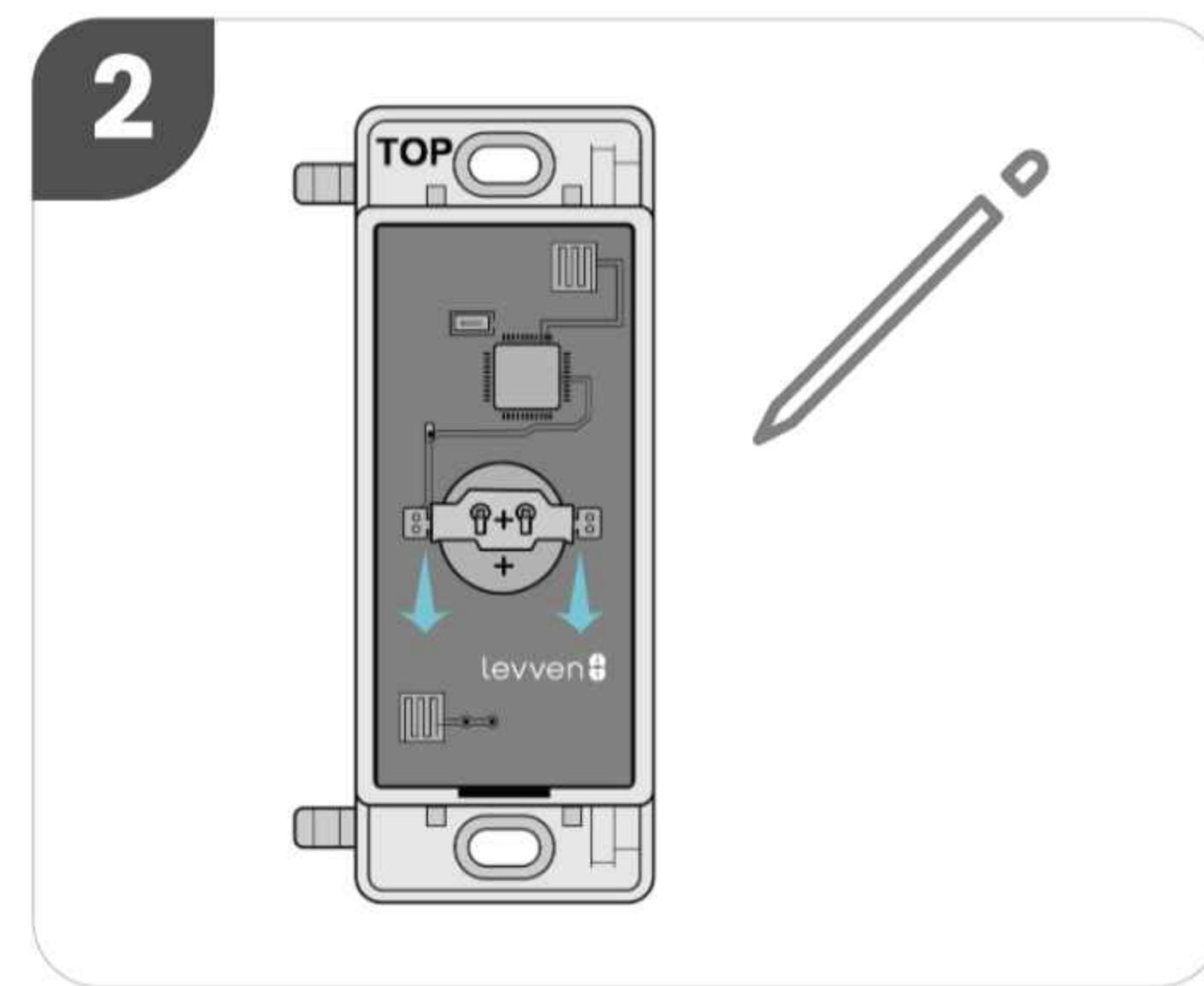


REMARQUE : Pour coupler un commutateur à plusieurs contrôleurs, les contrôleurs doivent être regroupés. Si les contrôleurs sont déjà regroupés, répétez le processus d'appairage pour chaque contrôleur que vous souhaitez contrôler avec le commutateur. Si les contrôleurs ne sont pas regroupés ou si un appairage a été effectué par erreur, réinitialisez les contrôleurs et regroupez-les d'abord. Reportez-vous aux instructions de regroupement et/ou de réinitialisation dans le guide de dépannage en ligne sur levven.com/help ou dans le manuel d'instructions du contrôleur pour obtenir des conseils.

Remplacement de la batterie



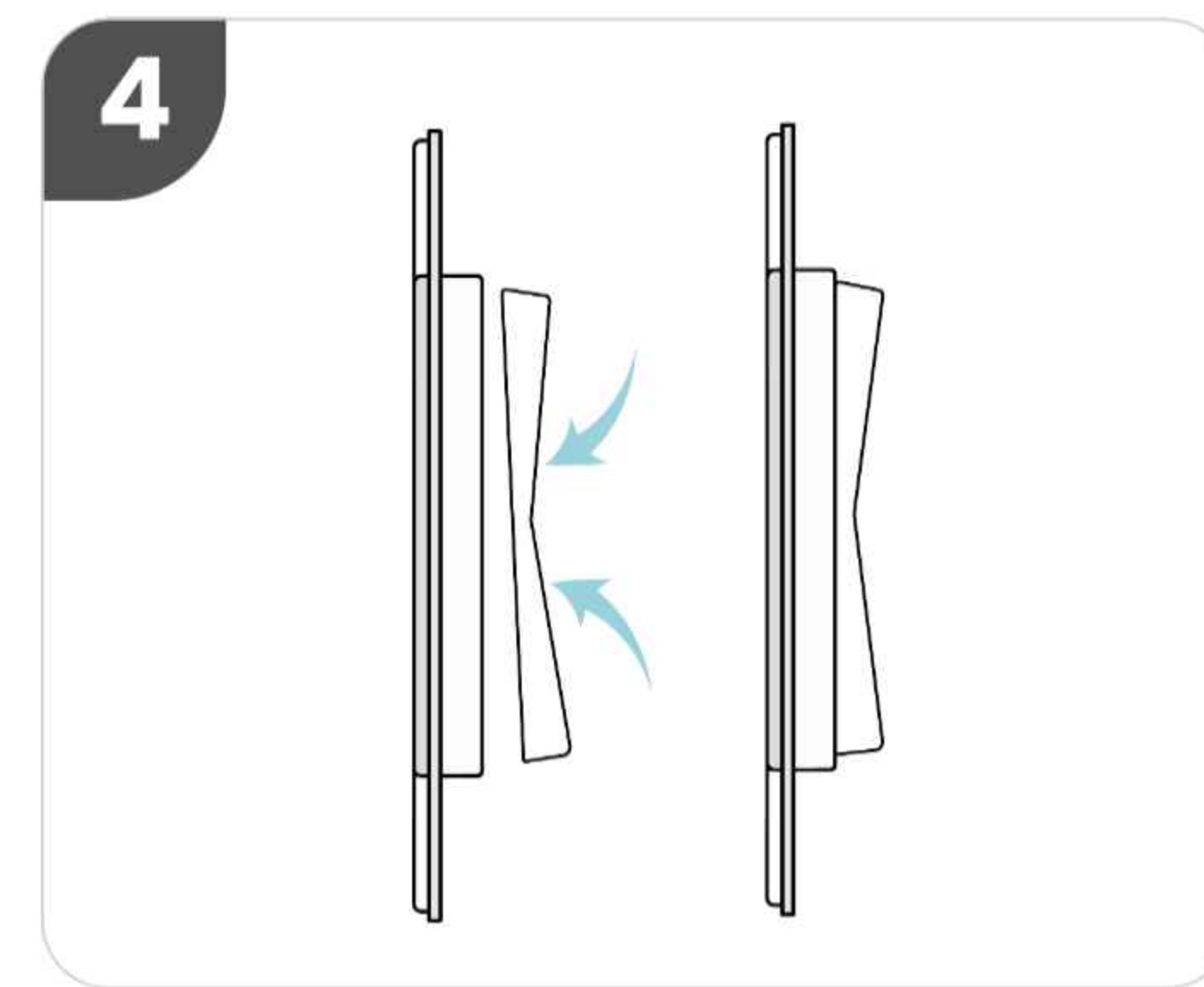
Appuyez et maintenez enfoncé le bas ou le haut de la bascule de l'interrupteur. Utilisez un tournevis ou un outil similaire pour soulever la bascule de l'interrupteur afin de révéler le compartiment de la batterie.



Utilisez un cure-dent ou un objet similaire pour pousser la batterie hors du support depuis le haut du support. Manipulez la batterie conformément aux instructions fournies dans les Notes importantes.



Remplacez une nouvelle pile en la poussant depuis le bas du support, avec le symbole positif (+) vers l'extérieur. Utilisez UNIQUEMENT une pile bouton au lithium CR2032 3 V 225 mAh.



Remettez la bascule dans l'interrupteur en appuyant sur la charnière à bascule dans le corps de l'interrupteur.

REMARQUE: Si l'ancienne et/ou la nouvelle batterie est endommagée pendant le processus de remplacement et commence à fuir, placez les batteries qui fuient dans un sac en plastique avant de les recycler. Évitez tout contact avec la substance. Nettoyez le support de batterie avec un coton-tige sec. En cas de contact, lavez-vous soigneusement les mains à l'eau et au savon.

Informations FCC

Déclaration de conformité des fournisseurs FCC:

Levven Electronics Ltd.

9741 54 Ave NW, Edmonton, Alberta,

Canada T6E 5J4, Phone: +1 (844)-553-8836

Pour les modèles CSQx:

FCC ID: 2ADH9-GSW

IC ID: 12453A-GSW

IC Certification: CAN ICES-003

Pour les modèles CSQxH22:

FCC ID: 2ADH9-CSX

IC ID: 12453A-CSX

IC Certification: CAN ICES-003

FCC Caution:

Changements ou modifications non expressément approuvés par Levven Electronics Ltd. pourrait annuler le droit de l'utilisateur à utiliser le équipement.

Déclaration FCC de classe B

REMARQUE: Cet équipement a été testé et déclaré conforme aux limites d'un appareil numérique de classe B, conformément à la partie 15 des règles de la FCC. Ces limites sont conçues pour fournir une protection raisonnable contre les interférences nuisibles dans une installation résidentielle. Cet équipement génère, utilise et peut émettre de l'énergie radiofréquence et, s'il n'est pas installé et utilisé conformément aux instructions, peut provoquer des interférences nuisibles aux communications radio. Cependant, rien ne garantit que des interférences ne se produiront pas dans une installation particulière. Si cet équipement provoque des interférences nuisibles à la réception radio ou télévision, ce qui peut être déterminé en éteignant et rallumant l'équipement, l'utilisateur est encouragé à essayer de corriger les interférences en prenant une ou plusieurs des mesures suivantes:

Réorientez ou déplacez l'antenne de réception.

Augmentez la séparation entre l'équipement et le récepteur.

Connectez l'équipement à une prise sur un circuit différent de celui auquel le récepteur est connecté.

Consultez le revendeur ou un technicien radio/TV expérimenté pour obtenir de l'aide.

Déclaration de la FCC sur l'exposition radio:

Cet appareil est conforme aux normes de la FCC des États-Unis et d'ISDE Canada. exigences en matière d'exposition aux ondes radio et est conçu et fabriqué pour ne pas dépasser les limites d'émission pour l'exposition à l'énergie des radiofréquences (RF). Pour une exposition RF satisfaisante exigences de conformité, les opérations portées sur le corps sont limitées aux clips de ceinture, aux étuis ou aux accessoires similaires qui n'ont pas de métal composant dans l'assemblage et doit prévoir au moins 20 cm séparation entre l'appareil, y compris son antenne, et le le corps de l'utilisateur.

Prudence canadienne

Cet appareil contient des émetteurs/récepteurs sans licence conformes aux normes Innovation, Science et Développement économique

RSS du Canada sans licence. L'exploitation est soumise aux suivant deux conditions: Cet appareil ne doit pas provoquer d'interférences.

Cet appareil doit accepter toute interférence, y compris interférences pouvant entraîner un fonctionnement indésirable de l'appareil.

Informations de garantie

Garantie limitée d'un an

Levven garantit chaque nouvelle unité contre les défauts de fabrication pendant un an à compter de la date d'achat. Cette garantie est soumise à certaines exclusions et restrictions décrites ci-dessous. Nous réparerons l'appareil ou fournirons un crédit pour une pièce de remplacement comparable, à notre discrétion. Les unités de remplacement fournies par Levven ou ses fournisseurs agréés peuvent inclure des pièces neuves, usagées, réparées ou reconditionnées, selon la disponibilité et les circonstances. Si l'unité est mise en service par Levven ou un tiers agréé par Levven dans le cadre d'un système de contrôle d'éclairage commandé par Levven, la durée de la garantie peut être prolongée. Les crédits pour les pièces de rechange seront calculés au prorata en fonction de la garantie du système, la durée de la garantie de l'unité étant mesurée à partir de sa date de mise en service.

Exclusions et restrictions

La garantie de Levven exclut les dommages ou dysfonctionnements résultant de l'usure normale, d'une mauvaise utilisation, d'une installation incorrecte, d'une négligence, d'accidents ou de facteurs environnementaux indépendants de la volonté de Levven. Cela inclut une mauvaise utilisation de la tension, le non-respect des instructions d'installation et d'utilisation, l'utilisation d'appareils incompatibles et les réparations non autorisées. De plus, la garantie ne couvre pas les coûts de main-d'œuvre sur site, les équipements et pièces externes, ni les dommages à d'autres biens causés par un dysfonctionnement de l'unité.

Processus de réclamation sous garantie

Pour faire valoir la garantie, contactez rapidement le centre d'assistance technique de Levven au +1 844-553-8836 dans le délai spécifié. Levven évaluera et déterminera les mesures nécessaires. Veuillez fournir les numéros de série et de modèle de l'unité pour un service accéléré. Si nécessaire, Levven peut organiser une visite sur place ou se coordonner avec un fournisseur agréé pour le service. Remarque : les lois des États peuvent affecter les droits concernant les garanties et les dommages.

Descripción general

Los conmutadores CSQx/CSQxH22 se utilizan con el controlador de alimentación Levven y Q Gateway. El instalador configura el conmutador, el controlador de alimentación y el Q Gateway. El instalador puede configurar el interruptor como se muestra en estas instrucciones.

Notas importantes

Propósito del control: Transmisor interruptor operado por batería de tipo botón (control de operación, no relacionado con la seguridad).

Construcción del control: Montado independientemente, Acción Tipo 1.

Códigos: Instale y/o utilice productos Levven de acuerdo con los códigos y regulaciones eléctricos locales.

Entorno: Temperatura ambiente de funcionamiento: -25 °C a 50 °C, alcance de hasta 75 m / 250 pies, Voltaje de impulso: 71 V, Grado de contaminación 2. Solo uso en interiores.

Radiofrecuencia: Los interruptores, controladores de energía y Q Gateway operan en la banda de 900 MHz. La comunicación entre dispositivos está protegida con cifrado de 128 bits. Los objetos y/o superficies metálicas reducen el rendimiento inalámbrico.

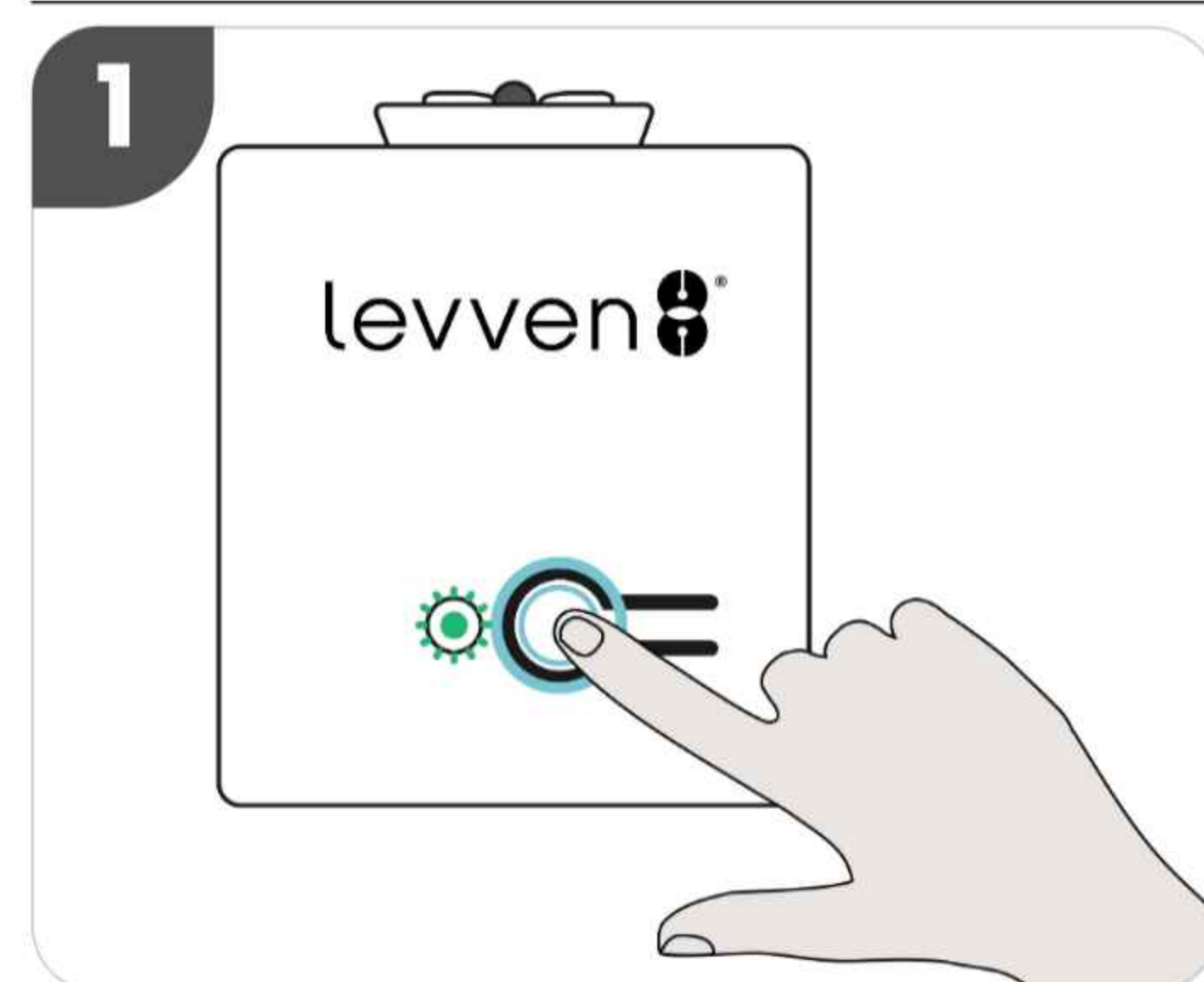
Batería: El interruptor CSQx/CSQxH22 utiliza una (1) batería de litio tipo botón CR 2032 de 3 V y 225 mAh, incluida en el producto. Retire y recicle o deseche inmediatamente las baterías usadas de acuerdo con las regulaciones locales y manténgalas fuera del alcance de los niños. Recicle las baterías según las regulaciones gubernamentales. Consulte epa.gov/recycle/how-do-i-recycle-common-recyclables#batteries. Incluso las baterías usadas pueden causar lesiones graves o la muerte. Llame a un centro local de control de intoxicaciones para obtener información sobre el tratamiento. No se deben cargar baterías no recargables. No fuerce la descarga, recargue, desmonte, caliente por encima de (la temperatura nominal especificada por el fabricante) ni incinere. Hacerlo puede provocar lesiones debido a la ventilación, fugas o explosiones que provoquen quemaduras químicas. No mezcle pilas viejas y nuevas, de diferentes marcas o tipos de pilas, como alcalinas, de carbono-zinc o recargables. Asegúrese de que las baterías estén instaladas correctamente según la polaridad (+ y -). Asegure siempre completamente el compartimiento de la batería. Si el compartimiento de las baterías no cierra de forma segura, deje de usar el producto, retire las baterías y manténgalas fuera del alcance de los niños.

Limpieza: Para limpiar, limpie con un paño limpio y húmedo. No utilice limpiadores químicos de ningún tipo ya que dañarán el interruptor y anularán la garantía.

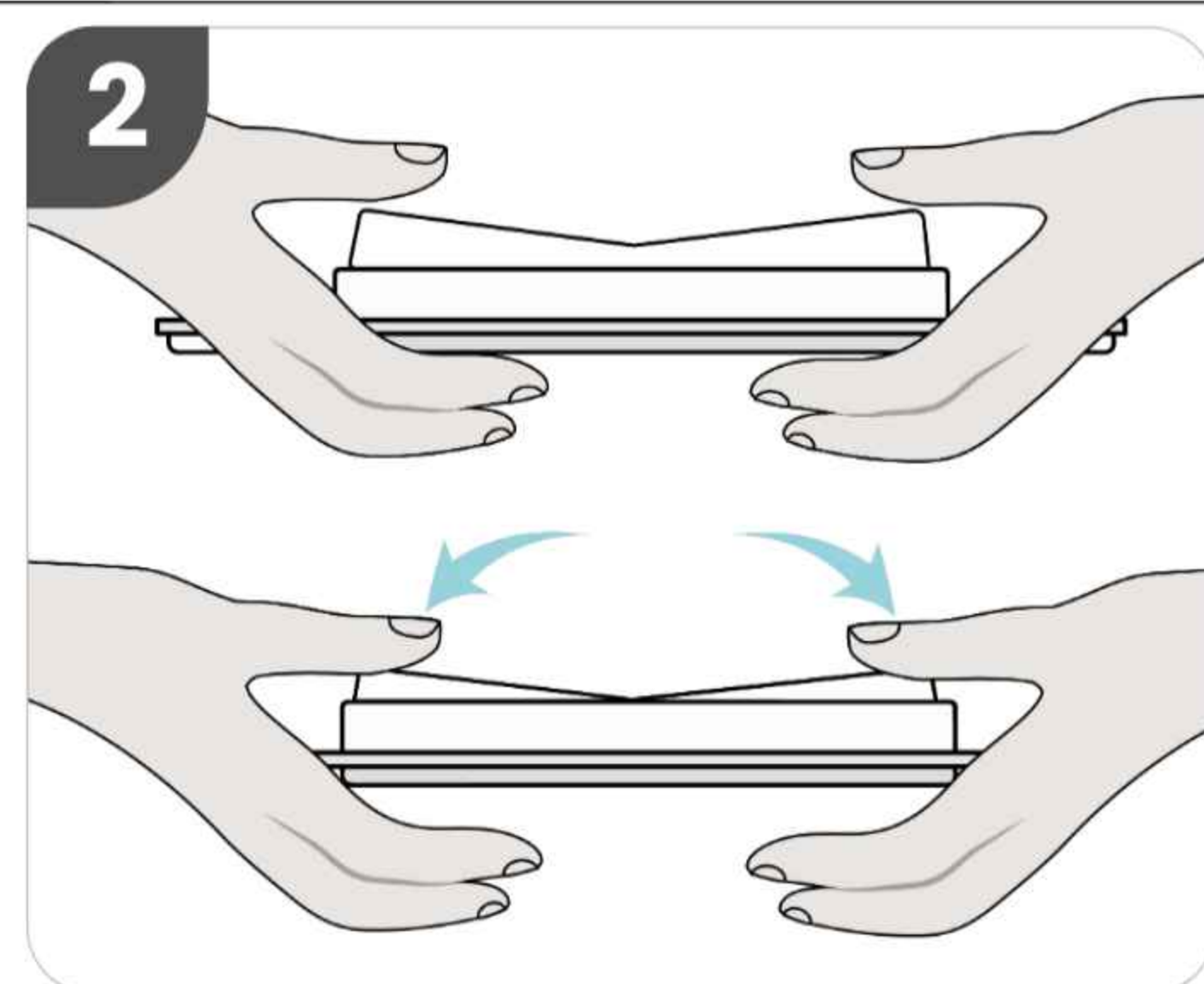
Montaje: Todos los interruptores Levven se pueden fijar a cualquier superficie. Se proporcionan anclajes de pared y tornillos para montar interruptores en las paredes. Para un rendimiento óptimo, no monte los interruptores en cajas metálicas.

Placas de pared: El interruptor CSQx/CSQxH22 se adapta a cualquier placa de pared estilo decorador estándar. No pintar sobre el interruptor. Las placas de pared no están incluidas.

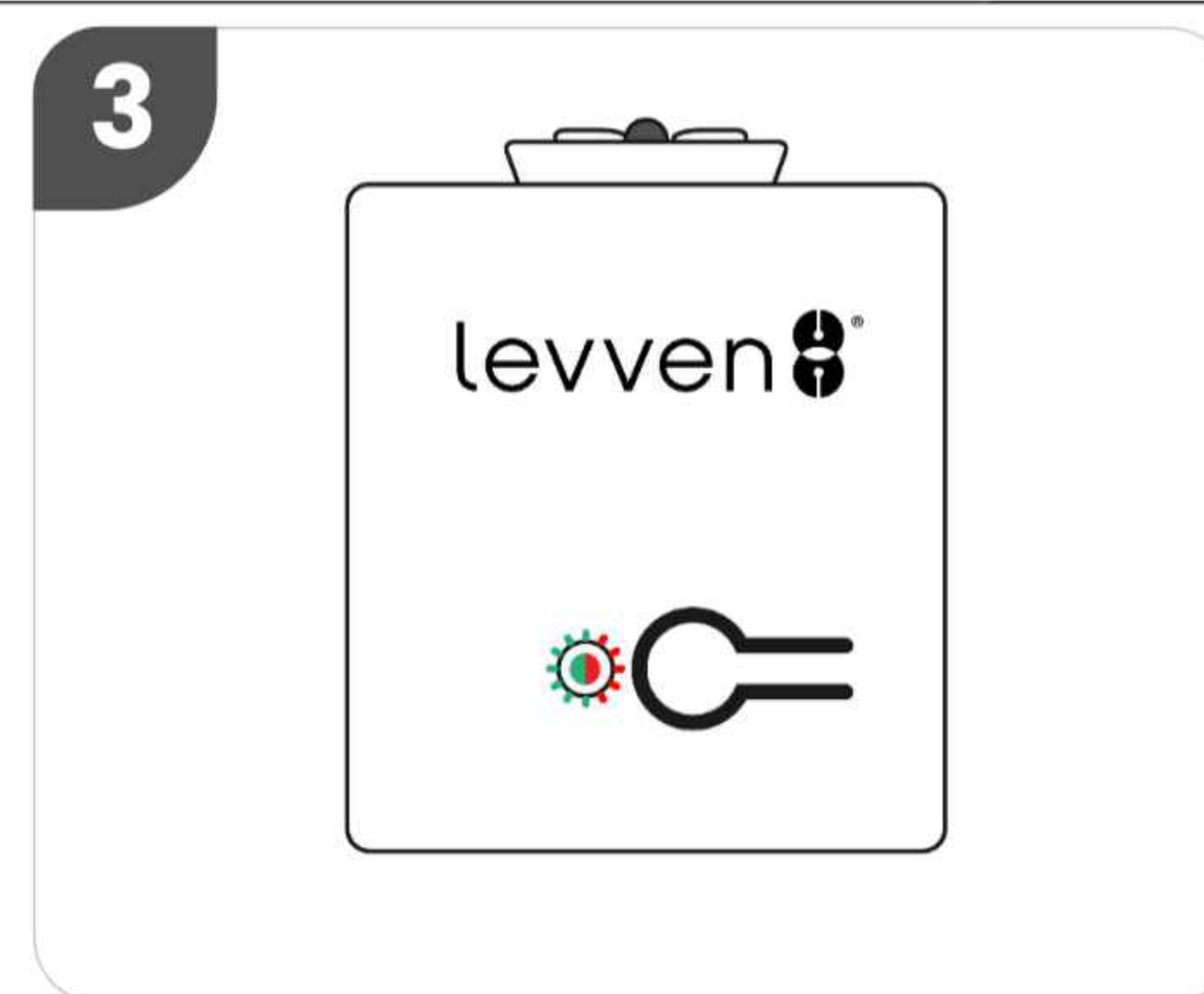
Interruptor de emparejamiento con controlador(es) de alimentación



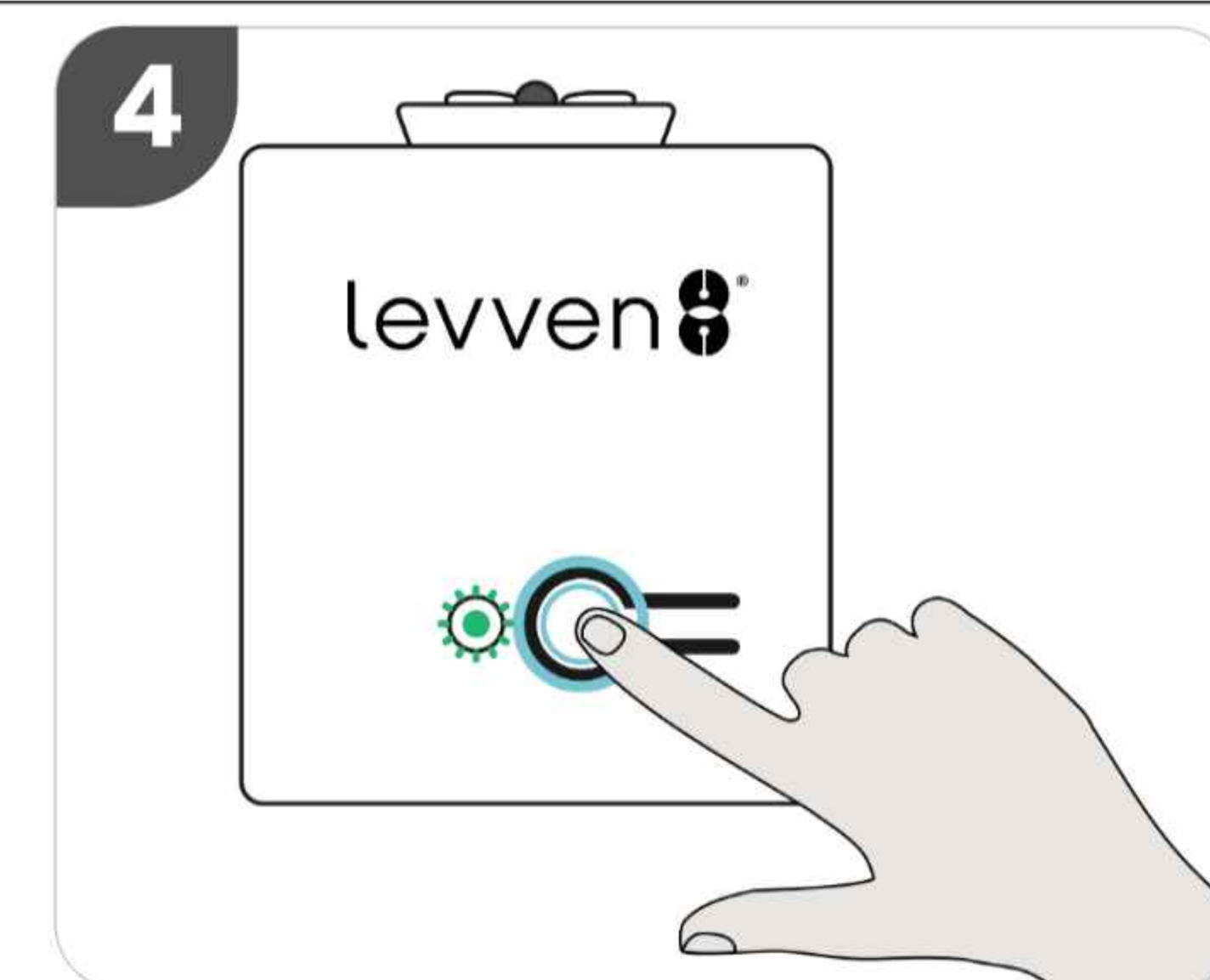
1 Presione y suelte el botón de emparejamiento en el controlador para iniciar el emparejamiento. El LED de este controlador parpadeará en verde. El modo de emparejamiento está activo durante 60 segundos. Si no se recibe ninguna solicitud de emparejamiento dentro de 60 segundos, el controlador sale del modo de emparejamiento.



2 Apriete y suelte ambos extremos del interruptor simultáneamente. Ambos extremos DEBEN presionarse al mismo tiempo para enviar la señal de emparejamiento al controlador de potencia.



3 El LED del controlador comenzará a parpadear en rojo y verde para confirmar que se recibe una señal.



4 Presione y suelte el botón de emparejamiento en el controlador para completar el emparejamiento. El LED parpadea en verde 3 veces si el emparejamiento se realiza correctamente; de lo contrario, parpadea en rojo. Si el emparejamiento falla, comience nuevamente desde el paso 1.

NOTA: Para emparejar un interruptor con varios controladores, los controladores deben estar agrupados. Si los controladores ya están agrupados, repita el proceso de emparejamiento para cada controlador que desee controlar con el interruptor. Si los controladores no están agrupados o si se realizó un emparejamiento por error, reinicie los controladores y agrúpelos primero. Consulte las instrucciones de agrupación y/o restablecimiento en la guía de solución de problemas en línea en levven.com/help o el manual de instrucciones del controlador para obtener orientación.

Toque el botón superior

Cuando se combina con el poder Controlador: encender

Mantenga presionado el botón superior

Cuando se combina con el atenuador Controlador de potencia: iluminar dispositivo de iluminación

Toque el botón inferior

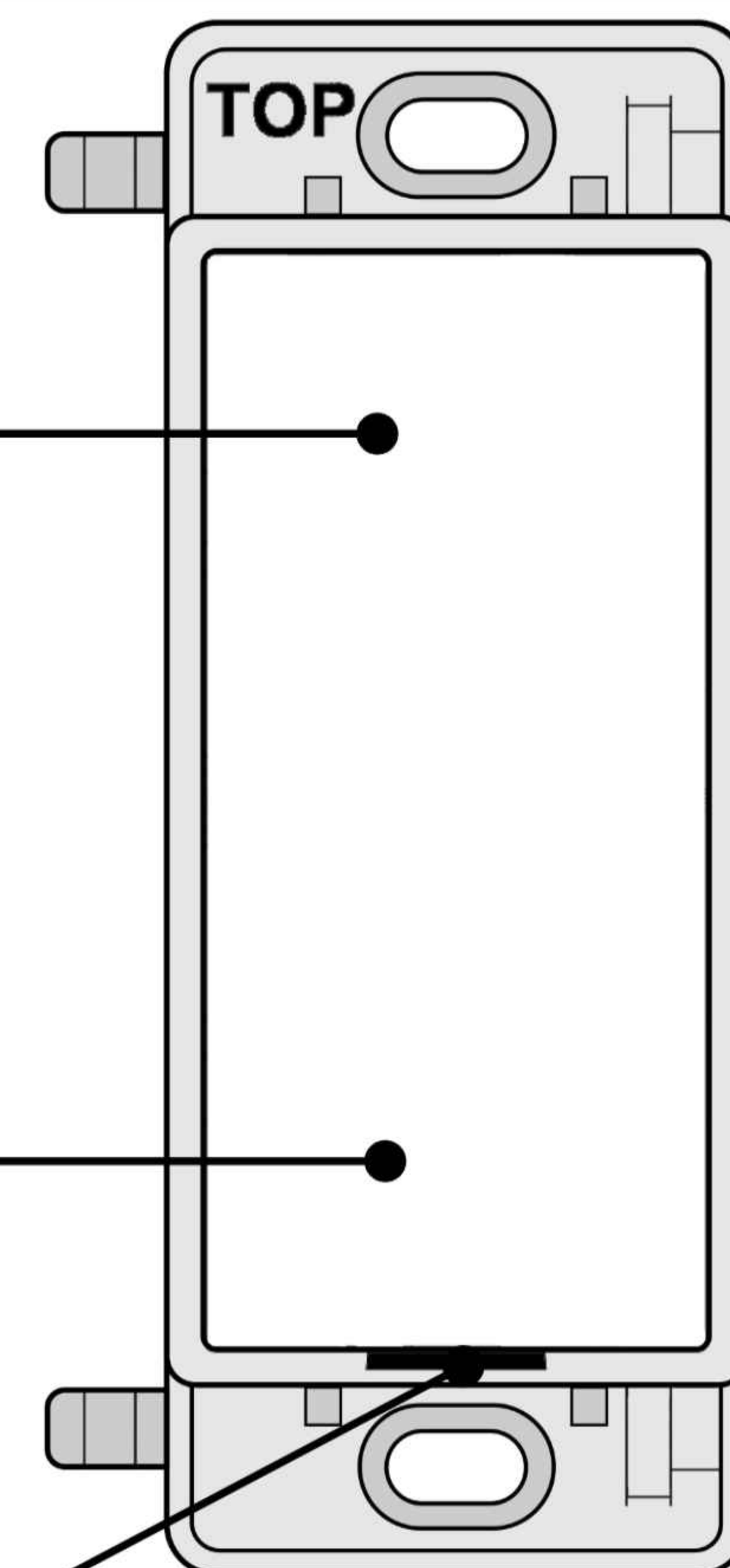
Cuando se combina con potencia Controlador: apagar

Mantenga presionado el botón inferior

Cuando se combina con el atenuador Controlador de potencia: tenue dispositivo de iluminación

Indicador LED de estado

Parpadea dos veces para confirmar operación.



Número de artículo:
CSQx / CSQxH22

⚠️ ADVERTENCIA

- **PELIGRO DE INGESTIÓN:** Este producto contiene una pila de botón o de moneda.
- **La MUERTE** o lesiones graves pueden ocurrir si se ingiere.
- Una pila de botón o de moneda ingerida puede causar **quemaduras químicas internas** en tan solo **2 horas**.
- **MANTENGA** las pilas nuevas y usadas **FUERA DEL ALCANCE DE LOS NIÑOS**.
- **Busque atención médica de inmediato** si se sospecha que una pila ha sido ingerida o insertada en alguna parte del cuerpo.

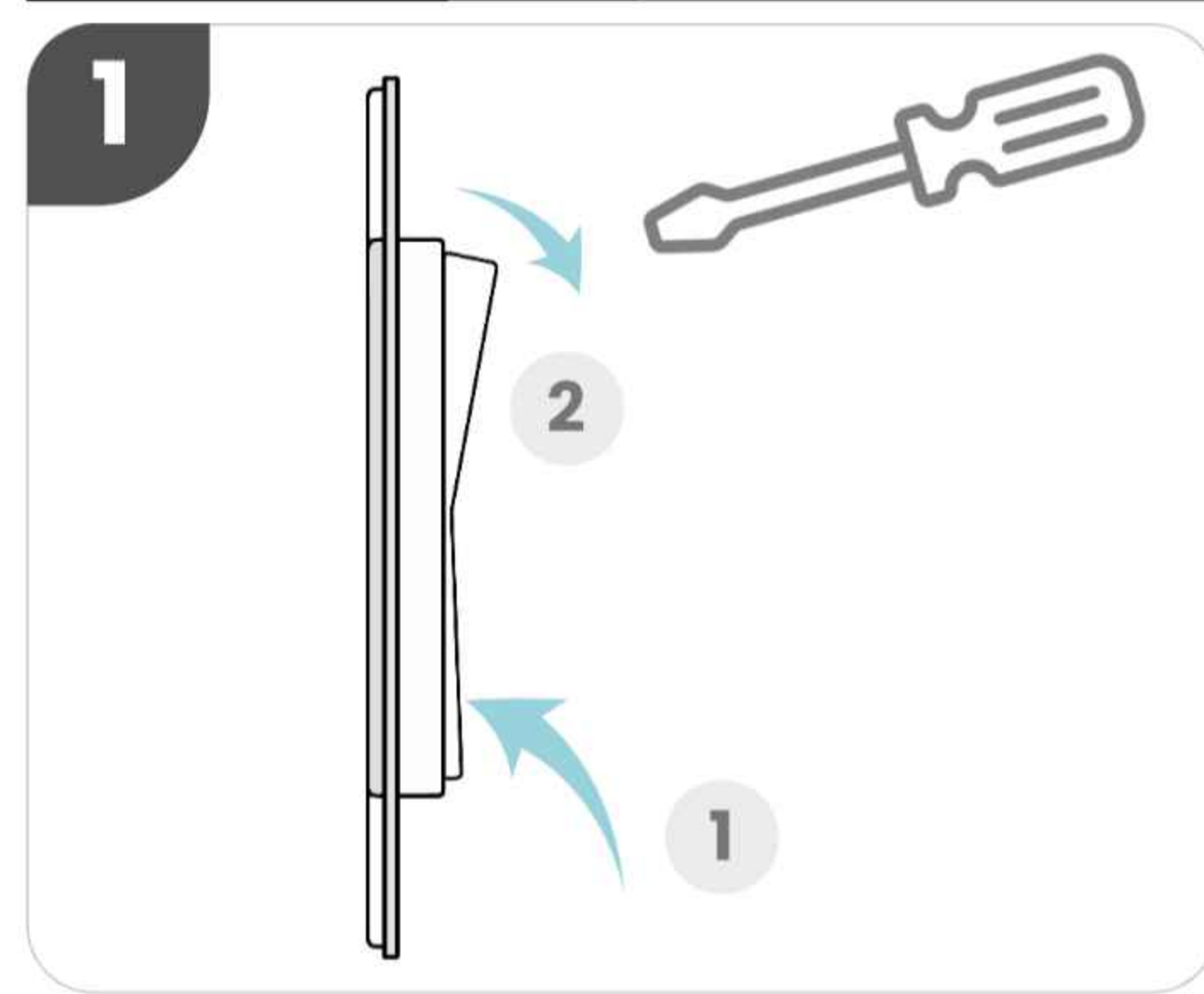


Scannez le code QR pour le manuel d'utilisateur en français

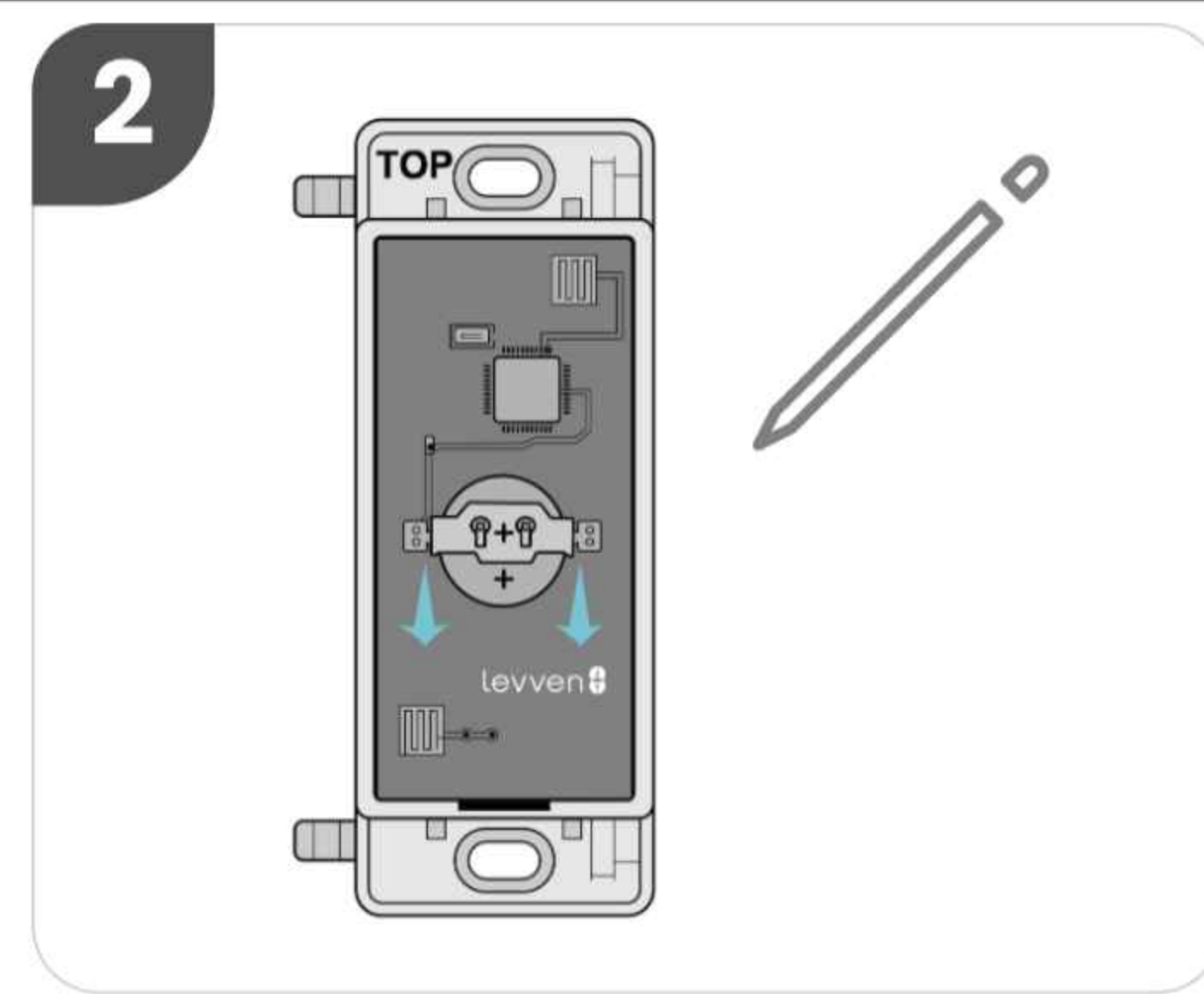
Escanea el código QR para el manual de usuario en español



Cambio de batería



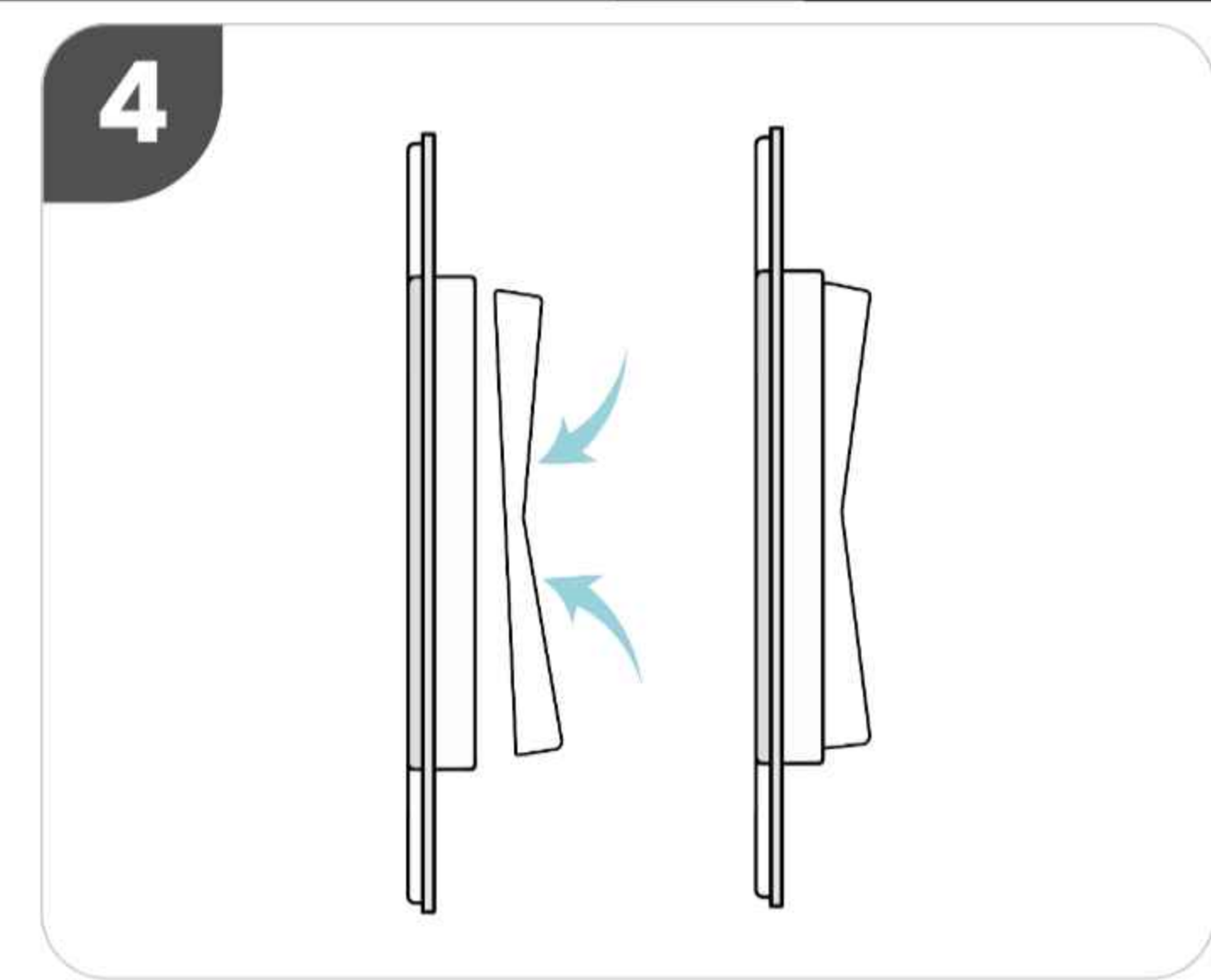
Mantenga presionada la parte inferior o superior del interruptor basculante. Utilice un destornillador o una herramienta similar para quitar el interruptor basculante del interruptor y revelar el compartimento de la batería.



Utilice un palillo de dientes o un objeto similar para sacar la batería del soporte desde la parte superior del soporte. Manipule la batería según las instrucciones proporcionadas en Notas importantes.



Reemplace una batería nueva empujándola desde la parte inferior del soporte, con el símbolo positivo (+) hacia afuera. Utilice ÚNICAMENTE una batería de tipo botón de litio CR2032 de 3 V y 225 mAh.



Vuelva a colocar el balancín en el interruptor presionando la bisagra del balancín en el cuerpo del interruptor.

NOTA: Si la batería vieja y/o nueva se daña durante el proceso de reemplazo y comienza a tener fugas, coloque las baterías con fugas en una bolsa de plástico antes de reciclarlas. Evite el contacto con la sustancia en todo momento. Limpie el portapilas con un bastoncillo de algodón seco. En caso de contacto, lávese bien las manos con agua y jabón.

Información de la FCC

Declaración de conformidad de proveedores de la FCC:

Levven Electronics Ltd.
9741 54 Ave NW, Edmonton, Alberta,
Canada T6E 5J4, Phone: +1 (844)-553-8836

Para modelos CSQx:

FCC ID: 2ADH9-GSW

IC ID: 12453A-GSW

IC Certification: CAN ICES-003

Para modelos CSQxH22:

FCC ID: 2ADH9-CSX

IC ID: 12453A-CSX

IC Certification: CAN ICES-003

FCC Caution:

Cambios o modificaciones no aprobados expresamente por Levven Electronics Ltd. podría anular la autoridad del usuario para operar el equipo.

Declaración FCC Clase B

NOTA: Este equipo ha sido probado y cumple con los límites para un dispositivo digital Clase B, de conformidad con la parte 15 de las reglas de la FCC. Estos límites están diseñados para proporcionar una protección razonable contra interferencias dañinas en una instalación residencial. Este equipo genera, usa y puede irradiar energía de radiofrecuencia y, si no se instala y usa de acuerdo con las instrucciones, puede causar interferencias dañinas en las comunicaciones por radio. Sin embargo, no hay garantía de que no se produzcan interferencias en una instalación en particular. Si este equipo causa interferencias dañinas en la recepción de radio o televisión, lo cual se puede determinar apagando y encendiendo el equipo, se recomienda al usuario que intente corregir la interferencia mediante una o más de las siguientes medidas:

Reorientar o reubicar la antena receptora.

Aumente la separación entre el equipo y el receptor.

Conecte el equipo a una toma de corriente de un circuito diferente al que está conectado el receptor.

Consulte al distribuidor o a un técnico experimentado en radio/TV para obtener ayuda.

Declaración de exposición a la radio de la FCC

Este dispositivo cumple con las normas FCC de EE. UU. e ISED de Canadá. requisitos para la exposición a ondas de radio y está diseñado y fabricado para no exceder los límites de emisión para la exposición a energía de radiofrecuencia (RF). Para satisfacer la exposición a RF requisitos de cumplimiento, las operaciones corporales están restringidas a clips para cinturón, fundas o accesorios similares que no tengan elementos metálicos. componente en el conjunto y debe proporcionar al menos 20 cm separación entre el dispositivo, incluida su antena, y el cuerpo del usuario.

Precaución canadiense

Este dispositivo contiene transmisores/receptores exentos de licencia que cumplen con la Innovación, la Ciencia y el Desarrollo Económico

RSS exentos de licencia de Canadá. La operación está sujeta a la siguientes dos condiciones:

Es posible que este dispositivo no cause interferencias.

Este dispositivo debe aceptar cualquier interferencia, incluyendo interferencias que puedan causar un funcionamiento no deseado del dispositivo.

Información de garantía

Garantía limitada de un año

Levven garantiza cada unidad nueva contra defectos de fabricación durante un año a partir de la fecha de compra. Esta garantía está sujeta a ciertas exclusiones y limitaciones que se describen a continuación. Repararemos el dispositivo o proporcionaremos crédito por una pieza de repuesto comparable, a nuestra discreción. Las unidades de reemplazo proporcionadas por Levven o sus proveedores autorizados pueden incluir piezas nuevas, usadas, reparadas o remanufacturadas, según la disponibilidad y las circunstancias. Si Levven o un tercero aprobado por Levven encarga la unidad como parte de un sistema de control de iluminación encargado por Levven, el período de garantía puede ampliarse. Los créditos por piezas de repuesto se prorratearán según la garantía del sistema, y la duración de la garantía de la unidad se medirá a partir de su fecha de puesta en servicio.

Exclusiones y restricciones

La garantía de Levven excluye daños o mal funcionamiento resultantes del desgaste normal, mal uso, instalación inadecuada, negligencia, accidentes o factores ambientales fuera del control de Levven. Esto incluye el uso inadecuado del voltaje, el incumplimiento de las instrucciones de instalación y funcionamiento, el uso de dispositivos incompatibles y reparaciones no autorizadas. Además, la garantía no cubre los costos de mano de obra in situ, equipos y piezas externos, ni daños a otras propiedades causados por el mal funcionamiento de la unidad.

Proceso de reclamo de garantía

Para reclamar la garantía, comuníquese de inmediato con el Centro de asistencia técnica de Levven al +1 844-553-8836 dentro plazo especificado. Levven evaluará y determinará las medidas necesarias. Proporcione los números de serie y modelo la unidad para agilizar el servicio. Si es necesario, Levven puede organizar una visita al sitio o coordinar el servicio con un proveedor aprobado. Nota: Las leyes estatales pueden afectar los derechos de garantía y daños.